



Název přístroje: Digitální panelový ampérmetr

Typ přístroje: PAM-1

Popis funkce a užití přístroje

- Slouží k měření AC i DC proudu - obojí v jednom přístroji
- Měřicí rozsah: 0 - 10 A
- Provedení pro montáž do panelu
- Násuvná svorkovnice pro snadnou montáž a manipulaci

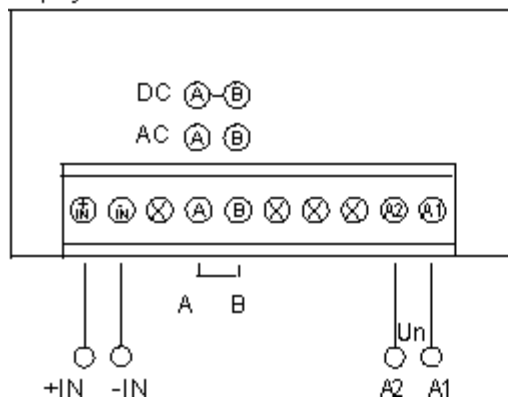
Technické parametry

Název přístroje :	Digitální panelový ampérmetr	
Typ přístroje :	PAM-1	
Napájení	Napájecí svorky	A1 - A2
	Napájecí napětí	AC 230V
	Frekvence napájecího napětí	50 Hz
	Tolerance napájení	+/- 15 %
	Příkon	3,5 VA
Měřený obvod	Měřicí svorky	+ IN, - IN
	Měřicí rozsah AC1	0 - 10 A
	propojka na svorkovnici	žádná
	Měřicí rozsah DC1	0 - 10 A
	propojka na svorkovnici	A-B
	Stejnoseměrný odpor AC	0,01 Ohm
	Stejnoseměrný odpor DC	0,01 Ohm
	Četnost měření	3 měření / s
Zobrazení	Displej	3 1/2 místný
	Barva displeje	červená
	Výška číslic	14 mm
	Indikace měřeného napětí DC	symbol "+" nebo "-"

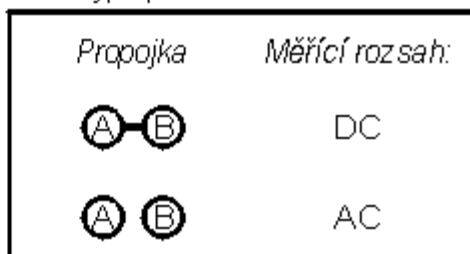
	Indikace měřeného napětí AC	<i>nesvítí žádný symbol</i>
	Indikace měřícího rozsahu	<i>desetinnou tečkou</i>
Ovládání	Volba měřeného napětí AC/DC	<i>drátová propojka na svorkovnici</i>
Všeobecné	Rozsah provozní teploty	<i>-20 až +50°C</i>
	Rozsah skladovací teploty	<i>-30 až +60°C</i>
	Pracovní poloha	<i>libovolná</i>
	Upevnění	<i>na panel</i>
	Krytí	<i>IP30</i>
	Připojení Cu	<i>0,75-2,5 mm²</i>
	Připojení Al	<i>2,5 mm²</i>
	Zkušební napětí	<i>2,5 kV / 50 Hz impulsní</i>
	Rozměr výřezu v panelu	<i>67 x 32 mm</i>
	Hmotnost	<i>273 g</i>
Související normy	<i>ČSN EN 160002, 60730</i>	

Zapojení

Připojovací svorkovnice



Volba typu proudu



Rozměry

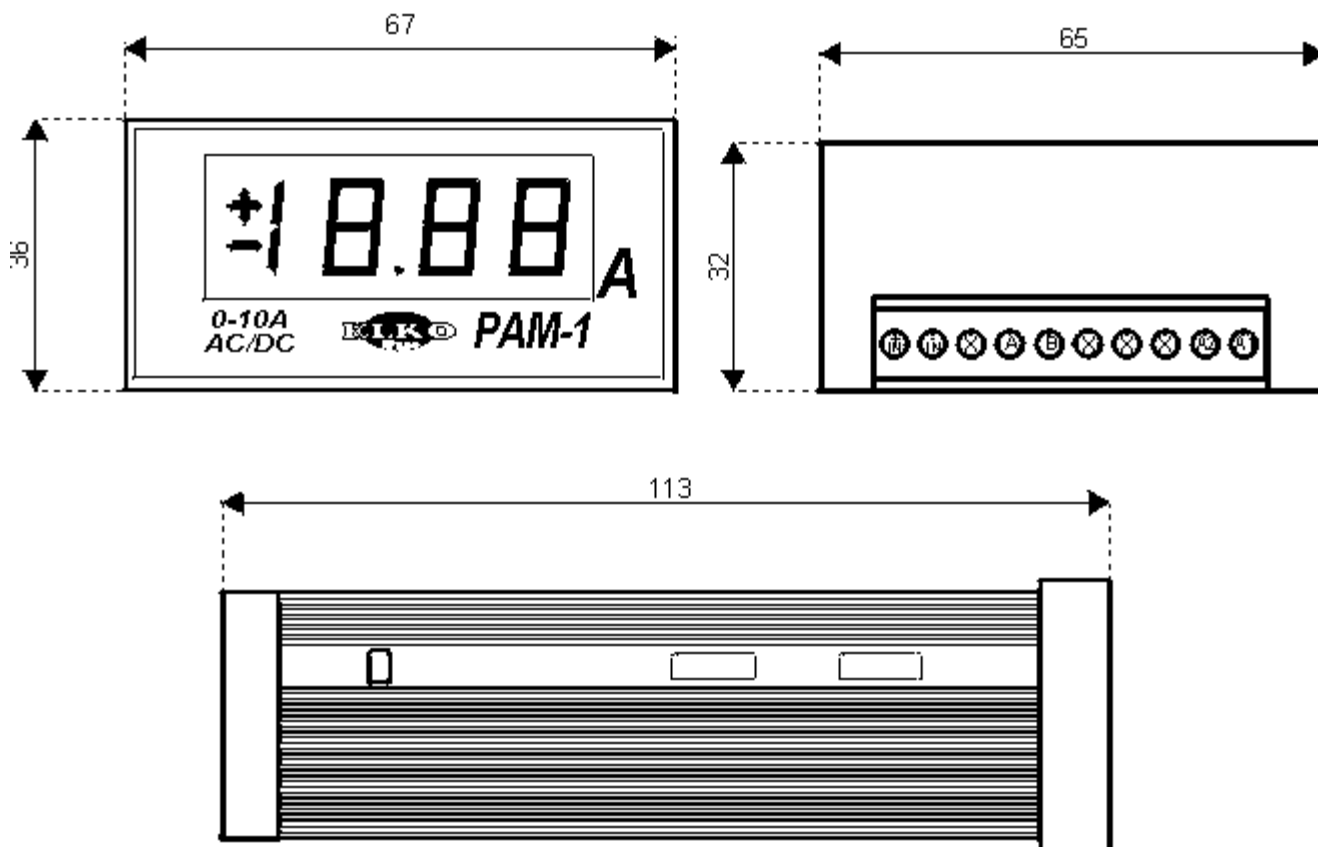


Foto přístroje

