



Název přístroje: Paměťové relé

Typ přístroje: MR-5

Popis funkce a užití přístroje

Paměťové relé MR-5 slouží k tlačítkovému ovládání spotřebičů. Funguje tak, že stiskem zapne a stiskem vypne spotřebič.

Ovládá se tlačítky a to i několika paralelně zapojenými. Od ostatních podobných přístrojů se odlišuje tím, že již v základním typu standartně dodávaném umožňuje centrální skupinové řízení.

Centrální řízení se využívá při několika nainstalovanými MR-5 (např. v každém patře větší budovy), kdy centrálním

tlačítkem lze všechny MR-5 vypnout nebo zapnout, přičemž místní ovládání v každém patře zůstává funkční. Takto má možnost (např. vrátný nebo uklízečka) z jednoho místa zapnout nebo vypnout osvětlení v celé budově.

MR-5 je navíc vybaveno indikací stavu výstupu. Zelená LED signalizuje výstup v pozici OFF a červená v pozici ON. MR-5 je osazeno 1x nezávislým přepínacím a 1x závislým přepínacím kontaktem 8A. Závislý kontakt má již uvnitř přístroje propojen pohyblivý kontakt na potenciál A1 napájení.

MR-5 je oproti podobným přístrojům řešeno elektronicky, čímž je zaručena vyšší spolehlivost, delší životnost kontaktů a bezhlučné spínání. Při výpadku napájecího napětí si pamatuje svůj poslední stav.

MR-5 již standartně obsahuje kompenzační kondenzátor, který zajišťuje spolehlivou funkci při připojení tlačítek

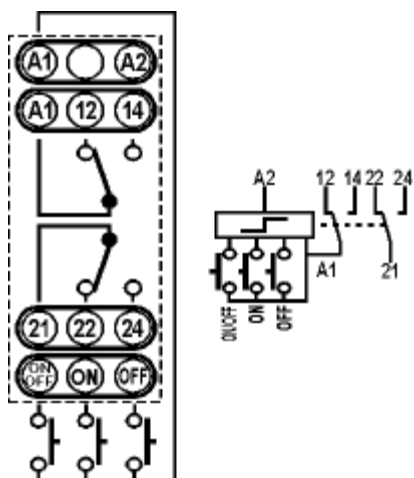
s doutnavkami. K podobným přístrojům od jiných výrobců se tento kondenzátor instaluje externě dodatečně na ovládací svorky přístroje. K MR-5 lze připojit celkem až 10ks doutnavek. Při větším počtu je nutno použít kompenzační modul MR-1.

MR-5 je vestavěno do krabičky standartní šíře 1modulu (17,5mm), která svými charakteristickými znaky ještě dále zvyšuje kvalitu, spolehlivost a operativnost při montáži :

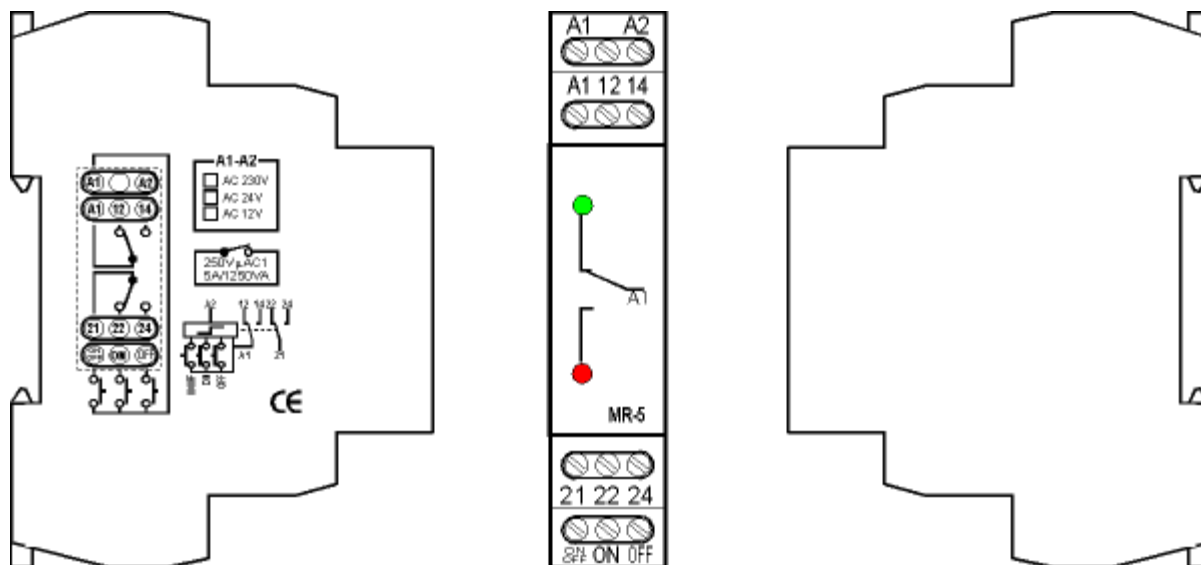
- pouze jeden typ šroubováku (šíře 3,5mm) vystačí na uvolnění západky a utáhnutí svorek
- oboustranné západky umožňují pohodlné vložení, vyjmutí a posouvání přístroje na DIN liště, zvláště je-li v místě montáže v rozvaděči nedostatek místa nebo připojované vodiče znesnadňují přístup
- potisk svorek je proveden tak, že i při instalovaném přístroji v rozvaděčové zástavbě lze snadno svorky identifikovat, což umožňuje jednoduché měření, popř. změnu zapojení bez nutnosti vyjmout přístroj nebo vyhledávat dokumentaci k přístroji.
- názorný potisk svorek v naznačené poloze přístroje je proveden i na levé bočnici včetně schématu zapojení, čímž se minimalizuje možnost nesprávného zapojení
- precizní svorky, kterými je přístroj osazen, umožňují svou konstrukcí (přitahováním třmínku s ostrou hranou k pásku vývodu svorky) dobré a jisté držení vodiče, a to i lanka zakončeného dutinkou

Technické parametry		
Název přístroje :	Paměťové relé	
Typ přístroje :	MR-5	
Napájení	napájecí svorky	A1 - A2
	jmenovité napětí	230V / 24V AC
	tolerance napětí	-15 % / +15 %
	příkon	0,8 - 1,4VA v rozsahu napájecího napětí
Výstup	počet a typ výstupních kontaktů	1x přepínací nezávislý
	počet a typ výstupních kontaktů	1x přepínací závislý - potenciál A1
	jmenovitý proud	8A
	jmenovité spínané napětí	250V AC1 / 24V DC
	jmenovitý spínaný výkon	2000VA / 192W
	minimální spínaný proud/napětí	10mA/5V
	maximální spínané napětí	250V AC1 / 100V DC
	krátkodobý špičkový proud	10A
	indikace rozepnutého výstupu	zelená LED
	indikace sepnutého výstupu	červená LED
	mechanická životnost	20x10 ⁶
	elektrická životnost	100x10 ³
	Ovládací vstupy	ovládací napětí
tolerance ovládacího napětí		+/- 15%
příkon vstupu ON/OFF		1,7 VA
příkon vstupu ON		1,7 VA
příkon vstupu OFF		0,9 VA
kmitočet ovládání - bez zátěže		max. 3600 sepnutí /hod.
kmitočet ovládání - žárovky		max. 3600 sepnutí /hod.
kmitočet ovládání - zářivky		max. 600 sepnutí /hod.
připojené doutnavky k ON/OFF		max. 10ks
připojené doutnavky k ON		max. 5ks
připojené doutnavky k OFF		max. 5ks
min doba impulsu pro spuštění		100ms
max doba impulsu pro spuštění		10h
Všeobecné	Rozsah provozní teploty	-20 až +55° C
	Rozsah skladovací teploty	-30 až +60° C
	Zkušební napětí	2,5kV/50Hz AC ef
	Pracovní poloha	libovolná
	Upevnění	na lištu DIN EN 50022
	Stupeň krytí svorek / s krytem	IP20/IP40
	Připojení Cu	0,75 - 2,5mm ²
	Připojení Al	2,5mm ²
	Rozměr výřezu v zákrytu	17,7x45,3mm
	Hmotnost	77g
	Související normy	ČSN EN 116000

Zapojení svorek



Nákres přístroje



Rozměry přístroje

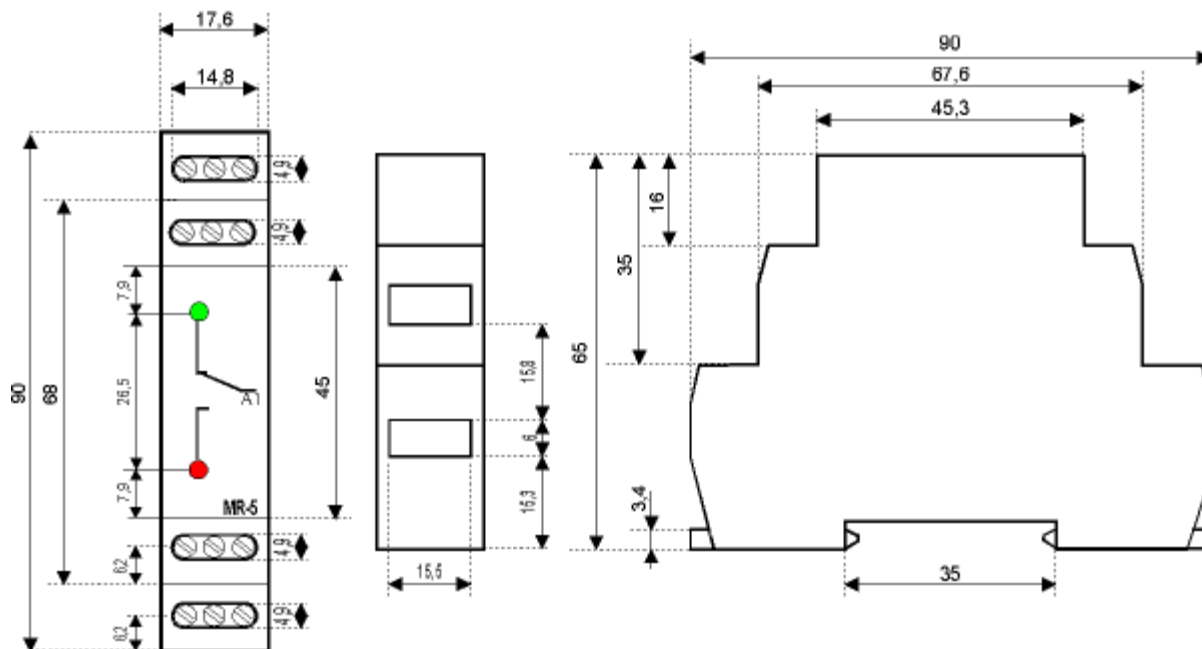


Foto přístroje

