

ELKO EP Germany GmbH
 Minoritenstr. 7
 50667 Köln
 Deutschland
 Tel: +49 (0) 221 222 837 80
 E-mail: elko@elkoep.de
 www.elkoep.de

Made in Czech Republic

02-206/2016 Rev.: 2



ZSR-30 ZNP-10

Netzgeräte



Eigenschaften

Regelbares spannungsstabiles Netzgerät ZSR-30

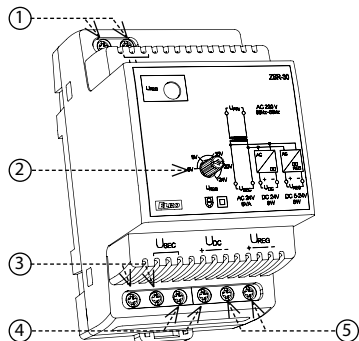
- Versorgung von verschiedenen Geräten und Verbrauchern mit Spannungssicherung, galvanisch völlig getrennt vom Netz
- Versorgungsspannung: AC 230V
- Ausgangsspannung: DC 5-24V konstant, DC 24V netzspannungsabhängig und AC 24V
- Überschreitung des Grenzstromwertes wird durch blinkende LED angezeigt
- bei Kurzschluss wird der Ausgang abgeschaltet, Ausgangsstrom wird durch elektronische Sicherung begrenzt
- 3 TE, Befestigung auf DIN Schiene

Netzgerät ZNP-10-24V

- Eingangsspannung: AC 230V, Netzgerät mit fixer Ausgangsspannung
- Sicherung gegen Kurzschluss und Überlastung durch Schmelzsicherung
- AC und DC Ausgangsspannung: 24V/ 10VA, netzspannungsabhängig
- 3 TE, Befestigung auf DIN Schiene

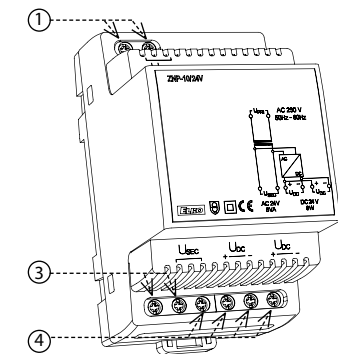
Beschreibung

ZSR-30



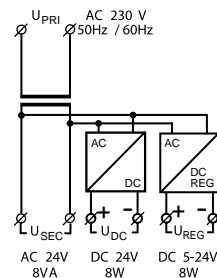
1. Versorgungsspannung
2. Einstellung Ausgangsspannung U_{DC}
3. Ausgangsspannung
4. Gleichspannungsausgang nicht regelbar
5. Gleichspannungsausgang regelbar

ZNP-10

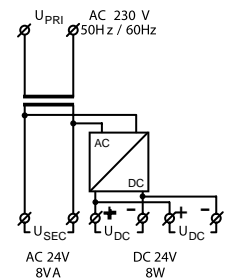


Schaltbild

ZSR-30



ZNP-10



WARNUNG!

Die Summe aller Belastungen auf allen Ausgangsklemmen darf diese Werte:
 durch Zuführen 230 V... 253 V - 8 W
 von 230 V... 207 V Ausgangsleistung gleich abnehmender in 5 W

ZSR-30 ZNP-10-24V

Eingang (U prim)

Versorgungsspannung:	AC 230 V / 50 - 60 Hz	
Leerleistungsaufnahme (max.):	6 VA / 1.2 W	6 VA / 2 W
Leistungsaufnahme bei Last (max.):	20 VA / 20 W	
Toleranz:	-15 %; +10 %	

Ausgang (Usec)

Ausgangsspannung:	DC 5-24 V konst. DC24V netzspann.abh. AC 24 V	DC24V netzspann.abh. AC 24 V
Spannung ohne Last auf Ausgang AC:	32 V	
Spannung ohne Last auf Ausgang DC:	44 V	
Sicherung:	Schmelzsicherung T100 mA	
Welligkeit:	300 mV	max. 3 V
Wirksamkeit:	75 %	x
Toleranz der Ausgangsspannung:	±5 %	x
Elektronische Sicherung:	Kurzschluss- und Überstromschutz	x

Andere Informationen

Arbeitstemperatur:	-20.. +40 °C	
Lagertemperatur:	-20.. +60 °C	
Prüfspannung (prim/sec):	4 kV	
Schutzart:	IP40 frontseitig / IP20-Klemmen	
Anschlussquerschnitt (mm²):	Volldraht max.1x 2.5, max. 2x 1.5 / mit Hülse1x 1.5	
Abmessung:	90 x 52 x 65 mm	
Gewicht:	398 g	368 g
Normen:	EN 61204-1, EN 61204-3, EN 61204-7	

Das Gerät ist für 1-Phasen Netzen AC bestimmt und bei Installation sind die einschlägigen landestypischen Vorschriften zu beachten. Installation, Anschluss muss auf Grund der Daten durchgeführt sein, die in dieser Anleitung angegeben sind. Für Schutz des Gerätes muss eine entsprechende Sicherung vorgestellt werden. Vor Installation beachten Sie ob die Anlage nicht unter Spannung liegt und ob der Hauptschalter im Stand "Ausschalten" ist. Das Gerät zur Hochquelle der elektromagnetischer Störung nicht gestellt. Es ist benötigt mit die richtige Installation eine gute Luftumlauf gewährleisten, damit die maximale Umgebungstemperatur bei ständigem Betrieb nicht überschritten wäre. Für Installation ist der Schraubendreher cca 2 mm Breite geeignet. Es handelt sich um voll elektronisches Erzeugnis, was soll bei Manipulation und Installation berücksichtigen werden. Problemlose Funktion ist abhängig auch am vorangehendem Transport, Lagerung und Manipulation. Falls Sie einige offensichtliche Mangel (sowie Deformation usw.) entdecken, installieren Sie solches Gerät nicht mehr und reklamieren beim Verkäufer. Dieses Erzeugnis ist möglich nach Abschluss der Lebensdauer demontieren, rezyklieren bzw. in einem entsprechenden.

WARNUNG!

Werte von max. Last sind gültig. für (operative) Temperatur.