

ООО ЭЛКО ЭП РУС

4-я Тверская-Ямская 33/39
125047 Москва, Россия
Тел.: +7 (499) 978 76 41
эл. почта: elko@elkoep.ru, www.elkoep.ru

ТОВ ЕЛКО ЕП УКРАЇНА

вул. Сирецька 35
04073 Київ, Україна
Тел.: +38 044 221 10 55
эл. почта: info@elkoep.com.ua, www.elkoep.ua

Made in Czech Republic
02-45/2024


**TEV-2
TEV-3**

Одноуровневые термостаты с диапазоном от -20 до $+35$ °C с повышенным уровнем защиты

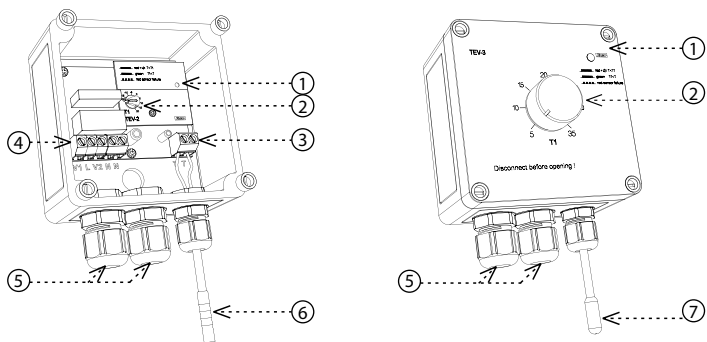

Характеристика

- Одноуровневые термостаты с возможностью управления температурой в регулируемом диапазоне.
- Используются для управления отоплением (или для регулировки охлаждения) в более сложных условиях (наружная среда, влажность, запылённость).
- Термостат находится в водонепроницаемой коробке с уровнем защиты IP65, что позволяет устанавливать его снаружи вне помещений, со встроенным сенсором.
- TEV-2: элементы управления и индикации находятся под прозрачной крышкой.
- TEV-3: элементы управления и индикации находятся непосредственно на крышке (для лучшей видимости и частого изменения температуры).
- Состояние термостата отображается двухцветным светодиодом.
- Функция контроля короткого замыкания или поломки датчика.

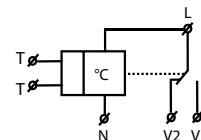
Описание устройства

TEV-2 - без крышки

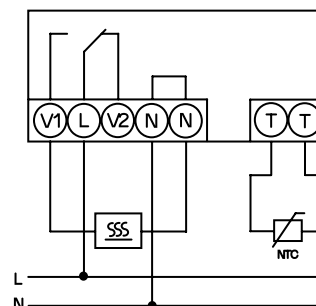
TEV-3 - с крышкой



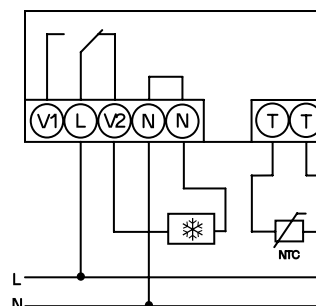
1. Индикация состояния устройства
2. Настройка температуры
3. Клемма подключения сенсора
4. Клеммы подачи напряжения и выходного контакта
5. Проходные изоляторы для приводящих кабелей
6. Сенсор TZ-0
7. Сенсор TC-0

Схема

Подключение

Функция отопления



Функция охлаждения



Нагрузка	$\cos \varphi \geq 0.95$								
Материал контакта AgNi, контакт 16 A	AC1	AC2	AC3	AC5a некомпенсированное	AC5a компенсированное	AC5b	AC6a	AC7b	AC12
	250V / 16A	250V / 5A	250V / 3A	230V / 3A (690VA)	x	800W	x	250V / 3A	250V / 10A
Нагрузка									
Материал контакта AgNi, контакт 16 A	AC13	AC14	AC15	DC1	DC3	DC5	DC12	DC13	DC14
	250V / 6A	250V / 6A	250V / 6A	24V / 16A	24V / 6A	24V / 4A	24V / 16A	24V / 2A	24V / 2A

TEV-2 TEV-3

Функции:	одноуровневый термостат
Клеммы питания:	L-N
Напряжения питания:	AC 230 V (50-60 Гц)
Мощность (макс.):	2.5 VA/0.5 W
Допуск напряжения питания:	± 15 %

Контур замера

Клеммы замера:	T-T
Температурный диапазон:	-20 .. +20 °C +5 .. +35 °C
Гистерезис (чувствительность):	3 °C (± 1.5 °C)
Сенсор:	термистор NTC 12 кΩ

Точность

Точность настроек (механическая):	5 %
Зависимость от температуры:	< 0.1 %/°C

Выход

Количество контактов:	1x переключ. (AgNi)
Номинальный ток:	16 A/AC1
Замыкающая мощность:	4000 VA/AC1, 384 W/DC1
Пиковый ток:	30 A/< 3 с
Замыкающее напряжение:	250 V AC/24 V DC
Рассеиваемая мощность (макс.):	1.2 W
Механическая жизненность:	10.000.000 оп.
Электрическая жизнен. (AC1):	100.000 оп.

Другие параметры

Рабочая температура:	-30 .. +50 °C
Температура хранения:	-30 .. +70 °C
Рабочее положение:	произвольное
Защита:	IP65
Категория перенапряжения:	III.
Степень загрязнения:	2
Поперечное сечение проводника-сплошное/сплетённое с полостью (мм²):	макс. 1x 2.5, 2x 1.5/ макс. 1x 2.5
Размеры:	110 x 135 x 66 мм
Вес:	270 Гр. 274 Гр.
Соответствующие нормы:	EN 60255-1, EN 60255-26, EN 60255-27

Температурный сенсор

TZ-0 TC-0

Диапазон:	-40..+125 °C	-20..+80 °C
Снимающий элемент:	NTC 12K	NTC 12K
Допуск :	±(0.15°C + 0.002 t)	±(0.15°C + 0.002 t)
В воздухе / в воде:	(τ65) 62 с / 8 с	(τ0.5) ≤ 18 s
В воздухе / в воде:	(τ95) 216 с / 23 с	(τ0.9) ≤ 48 s
Материал провода:	PVC	ПВХ не экранированный 2x 0.25 mm²
Материал наконечника:	нержавеющая сталь	полиамид
Защита:	IP67	IP67
Электрическая прочность:	2500 VAC	2500 VAC
Изоляционное сопротивление:	> 200 MΩ при напряжению 500 VDC	
Длина:	110 мм	100 мм
Вес:	4.5 Гр.	5 Гр.

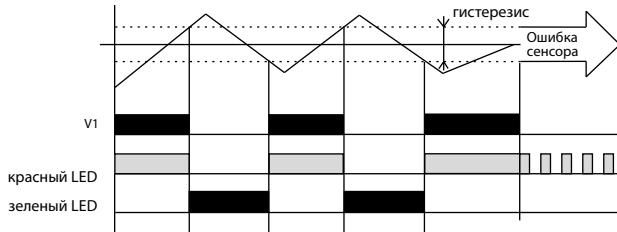
τ65 (95): время, за которое датчик нагреется на 65 (95) % температуры среды, в которую помещен.

Соотношение сопротивления сенсоров и температуры

Температура (°C)	Сенсор NTC (kΩ)
20	14.7
30	9.8
40	6.6
50	4.6
60	3.2
70	2.3

Толерантность сенсора NTC 12 kΩ ± 5% при 25 °C.

Функция отопления



TEV-2 и TEV-3 — это универсальные одноуровневые термостаты для широкого применения. Если температура окружающей среды превышает заданную, реле замыкается (функция ОТОПЛЕНИЕ). Для активации функции охлаждения (противоположная функция) можно использовать замыкающийся контакт реле (V2).

Внимание

Изделие произведено для подключения к 1-фазной цепи переменного напряжения. Монтаж изделия должен быть произведен с учетом инструкций и нормативов данной страны. Монтаж, подключение, настройку и обслуживание может проводить специалист с соответственной электротехнической квалификацией, который пристально изучил эту инструкцию применения и функции изделия. Автомат оснащен защитой от перегрузок и посторонних импульсов в подключенной цепи. Для правильного функционирования этих охран при монтаже дополнительно необходима охрана более высокого уровня (А, В, С) и нормативно обеспеченная защита от помех коммутирующих устройств (контакторы, моторы, индуктивные нагрузки и т.п.). Перед монтажом необходимо проверить не находится ли устанавливаемое оборудование под напряжением, а основной выключатель должен находится в положении "Выкл." Не устанавливайте реле возле устройств с электромагнитным излучением. Для правильной работы изделие необходимо обеспечить нормальной циркуляцией воздуха таким образом, чтобы при его длительной эксплуатации и повышении внешней температуры не была превышена допустимая рабочая температура. При установке и настройке изделия используйте отвертку шириной до 2 мм. к его монтажу и настройкам приступайте соответственно. Монтаж должен производиться, учитывая, что речь идет о полностью электронном устройстве. Нормальное функционирование изделия также зависит от способа транспортировки, складирования и обращения с изделием. Если обнаружите признаки повреждения, деформации, неисправности или отсутствующую деталь - не устанавливайте это изделие, а пошлите на рекламацию продавцу. С изделием по окончании его срока использования необходимо поступать как с электронными отходами.