



RFSTI-11B-SL

EN Switch unit with a temperature sensor
RO Unitate de control cu senzor de temperatură



iNELS

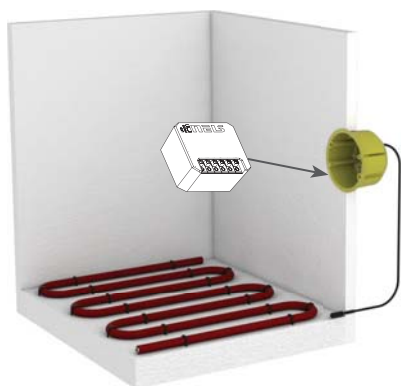
RF Control

02-49/2022 Rev.0

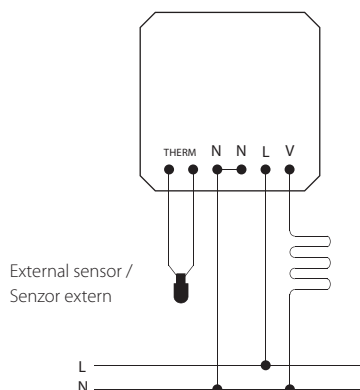
Characteristics / Caracteristici

- The temperature component measures the temperature with an external sensor and at the same time controls the heating circuit (electric underfloor heating, air conditioning, boiler...).
- They can be combined with Detectors, Controllers or iNELS RF Control system elements.
- It measures the temperature in the range of -20 to +50 °C and sends it to the system component at regular 5 min. intervals. When the temperature changes suddenly, it sends a signal.
- Setting the function of heating/cooling, hysteresis and off set is carried out in the system component or application.
- Allows connection of switched load up to 8 A (2,000 W).
- Range up to 200 m (in open air), in case of insufficient signal between the controller and the unit, use the RFRP-20N signal repeater or RFIO² protocol devices that support this function.
- Communication with the bidirectional protocol RFIO².
- The BOX version offers installation directly into the installation box, ceiling or cover of the controlled appliance. Easy to install thanks to screwless terminals.
- External sensor TC (-20 to +80 °C) or TZ (-40 to +125 °C) with a length of 3 m, 6 m, 12 m.
- Elementul de temperatură măsoară temperatura cu un senzor extern și totodată controlează circuitul de încălzire (încălzire electrică în pardoseală, aer condiționat, cazan...).
- Pot fi combinate cu Detectoare, Controlere sau Elemente de sistem iNELS RF Control.
- Măsoară temperatura în intervalul de la -20 până la +50 °C și o trimite la elementul de sistem la intervale regulate de 5 minute. La schimbare bruscă a temperaturii, trimite un semnal.
- Setarea funcției încălzește/răcește, histerezisul și off set se fac în elementul de sistem sau în aplicație.
- Permite conectarea sarcinii cuplate de până la 8 A (2.000 W).
- Raza de acțiune de până la 200 m (în aer liber), în cazul unui semnal insuficient între controler și unitate, utilizați repetitorul de semnal RFRP-20N sau componente cu protocol RFIO² care suportă această funcție.
- Comunicare cu protocolul bidirecțional RFIO².
- Versiunea BOX oferă posibilitatea instalării direct în cutia de instalare, în plafon sau în carcasa aparatului controlat. Montare ușoară datorită conectorilor fără șuruburi.
- Senzor extern TC (-20 până la +80 °C) sau TZ (-40 până la +125 °C) cu o lungime de 3 m, 6 m, 12 m.

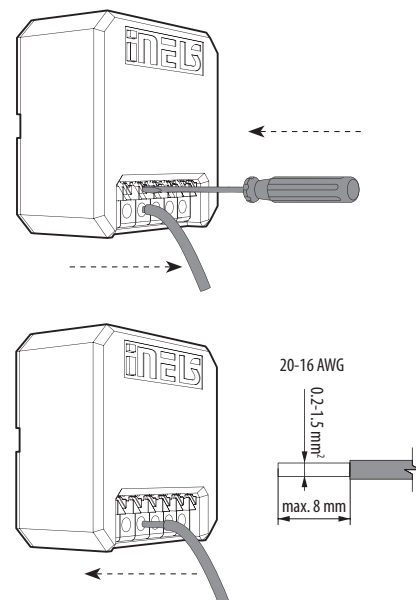
Assembly / Montare



Connection / Conexiune



Screwless terminals / terminale fără șuruburi

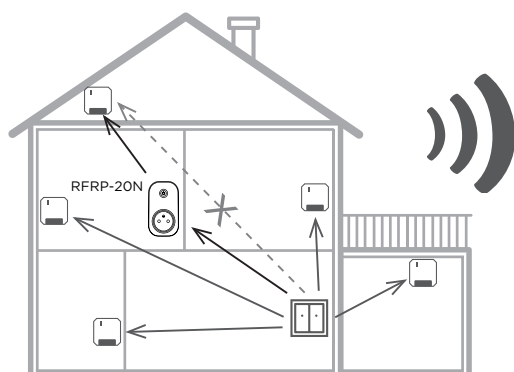


Avoid rapid temperature changes, direct sunlight and excessive moisture. The temperature units should not be located near windows or heating equipment, etc., which could affect the internal temperature sensor.

Nu expuneți la schimbări bruște de temperatură, la lumina directă a soarelui sau la umiditate excesivă. Amplasați elementele de temperatură astfel încât să nu fie în apropierea ferestrelor sau a instalațiilor de încălzire etc., care ar putea influența senzorul de temperatură intern.

Radio frequency signal penetration through various construction materials /

Trecerea semnalului de radiofrecvență prin diferite materiale de construcție



60 - 90 %	80 - 95 %	20 - 60 %	0 - 10 %	80- 90 %
brick walls	wooden structures with plaster boards	reinforced concrete	metal partitions	common glass
pereti din cărămidă	structuri din lemn cu plăci de gips-carton beton armat	beton	metalice	sticlă obișnuită



RFSTI-11B-SL

EN Switch unit with a temperature sensor
RO Unitate de control cu senzor de temperatură

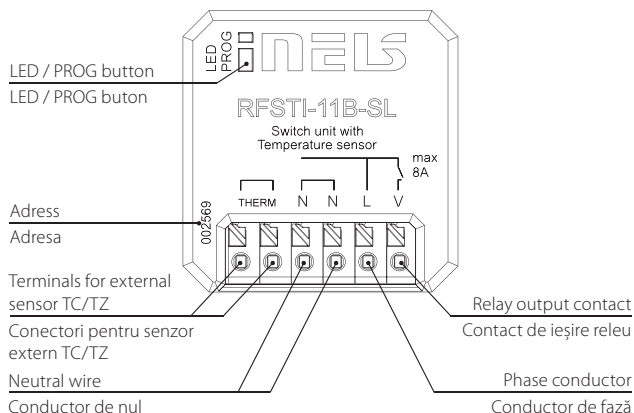


iNELS

RF Control

02-49/2022 Rev.0

Indication, manual control / indicație, control manual



Pressing the button activates the output for 10 seconds. At this point, it is possible to check the wiring of the electrical circuit, without the need for assignment to the system.

Prin apăsarea butonului PROG se activează ieșirea timp de 10 secunde. În acest moment se poate verifica conexiunea circuitului electric fără a fi necesară alocarea la sistem.

Programming with the RF control unit RF Touch (RFTC-50/G, eLAN-RF) / Programarea cu element de sistem RF Touch (RFTC-50/G, eLAN-RF)

Description of function / Descrierea funcției

The external sensor measures temperature and sends the signal to RF Touch (RFTC-50/G, eLAN-RF).

Senzorul extern măsoară temperatura și trimite semnal către RF Touch (RFTC-50/G, eLAN-RF)

Programming / Programare

An address listed on the front of the actuator is used for programming and controlling the temperature actuator RFSTI-11B-SL by RF Touch (RFTC-50/G, eLAN-RF).

Pentru programarea și controlul elementului de temperatură RFSTI-11B-SL prin elementul de sistem RF Touch (RFTC-50/G, eLAN-RF), se utilizează adresa de pe partea frontală a elementului.

Technical parameters / Parametrii tehnici

Supply voltage:	Tensiune de alimentare:	230 V AC
Supply voltage frequency:	Frecvența tensiunii de alimentare:	50-60 Hz
Apparent input:	Putere consumată aparentă:	7 VA / $\cos \varphi = 0.1$
Dissipated power:	Putere consumată de pierdere:	0.7 W
Supply voltage tolerance:	Toleranța tensiunii de alimentare:	+10 %; -15 %
Temperature measurement input:	Intrare pentru măsurarea temperaturii:	-20 až +50 °C
Temp. measurement range and accuracy:	Domeniul și precizia de măsurare a temperaturii:	0.5 °C of the range / din domeniu
Output	ieșire	
Number of contacts:	Numar de contacte:	1x switching / comutarea
Rated current:	Curent nominal:	8 A / AC1
Switching power:	Capacitatea de comutatie:	2000 VA / AC1
Peak current:	Curent de varf:	10 A / <3 s
Switching voltage:	Tensiunea comutata:	250 V AC1
Mechanical service life:	Durata de viata mecanica:	1x10 ⁷
Electrical service life (AC1):	Durata de viata electrica (AC1):	1x10 ⁵
Control	Control	
Wireless:	Fără fir:	25 chanel / canal
Communication protocol:	Protocol de comunicare:	RFIO2
Frequency:	Frecvența:	866–922 MHz
Function repeater:	Funcția repeater:	yes / da
Manual control:	Control manual:	button / buton PROG (ON/OFF)
Range:	Raza de acțiune:	up to / až 200 m
Other data	Ite date	
Operating temperature:	Temperatura de lucru:	-15 až + 50 °C
Operating position:	Poziția de lucru:	any / orice
Mounting:	Fixare:	free at lead-in wires / liber pe firele de intrare
Protection:	Protecție:	IP40
Overvoltage category:	Categoria de supratensiune:	III.
Contamination degree:	Gradul de poluare:	2
Connection:	Conectare:	Screwless terminals / conectori fără șuruburi
Dimensions:	Dimensiuni:	43 x 44 x 22 mm
Weight:	Greutate:	31g
Related standards:	Standarde relevante:	EN 60730, EN 63044, EN 300 220, EN 301 489

⚠ Temperature sensor input is at the supply voltage potential.

Attention:
When you instal iNELS RF Control system, you have to keep minimal distance 1 cm between each units.
Between the individual commands must be an interval of at least 1s.

⚠ Intrarea senzorului de temperatură se află la potențialul tensiunii de alimentare de la rețea.

Atenție:
La instalarea sistemului iNELS RF Control, trebuie păstrată o distanță minimă de 1 cm între unitățile individuale.
Între fiecare comandă trebuie să fie un interval de cel puțin 1s.



RFSTI-11B-SL

EN Switch unit with a temperature sensor

RO Unitate de control cu senzor de temperatură



INELB

RF Control

02-49/2022 Rev.0

Warning

Instruction manual is designated for mounting and also for user of the device. It is always a part of its packing. Installation and connection can be carried out only by a person with adequate professional qualification upon understanding this instruction manual and functions of the device, and while observing all valid regulations. Trouble-free function of the device also depends on transportation, storing and handling. In case you notice any sign of damage, deformation, malfunction or missing part, do not install this device and return it to its seller. It is necessary to treat this product and its parts as electronic waste after its lifetime is terminated. Before starting installation, make sure that all wires, connected parts or terminals are de-energized. While mounting and servicing observe safety regulations, norms, directives and professional, and export regulations for working with electrical devices. Do not touch parts of the device that are energized – life threat. Due to transmissivity of RF signal, observe correct location of RF components in a building where the installation is taking place. RF Control is designated only for mounting in interiors. Devices are not designated for installation into exteriors and humid spaces. The must not be installed into metal switchboards and into plastic switchboards with metal door – transmissivity of RF signal is then impossible. RF Control is not recommended for pulleys etc. – radiofrequency signal can be shielded by an obstruction, interfered, battery of the transceiver can get flat etc. and thus disable remote control.

ELKO EP declares that the RFSG type of equipment complies with Directives 2014/53/EU, 2011/65/EU, 2015/863/EU and 2014/35/EU. The full EU Declaration of Conformity is at: <https://www.elkoep.com/wireless-contact-converter-230v---rfsg-1m>

ELKO EP, s.r.o., Palackého 493, 769 01 Holešov, Vsetuly, Czech Republic
Tel.: +420 573 514 211, e-mail: elko@elkoep.com, www.elkoep.com

Avertizare

Avertizare: Instrucțiunile de utilizare sunt destinate montatorului și utilizatorului dispozitivului. Instrucțiunile sunt întotdeauna incluse. Instalarea și conectarea pot fi efectuate numai de către un personal cu calificare corespunzătoare, cu respectarea tuturor reglementărilor în vigoare, care este familiarizat cu aceste instrucțiuni și cu funcționarea elementului. Funcționarea fără probleme a elementului depinde, de asemenea, de modul de transport, depozitare și manipulare anterior. Dacă găsiți orice semne de deteriorare, deformare, funcționare defectuoasă sau lipsă a vreunei piese, nu instalați elementul și reclamați-l la vânzător. La sfârșitul duratei sale de viață utilă, elementul sau părțile sale trebuie tratate ca deșeurile electronice. Înainte de a începe instalarea, asigurați-vă că toate firele, piesele conectate sau conectoarele sunt scoase de sub tensiune. În timpul instalării și întreținerii trebuie respectate reglementările de siguranță, standardele, directivele și dispozițiile profesionale pentru lucrul cu echipamente electrice. Nu atingeți părțile sub tensiune ale elementului - pericol de moarte. Din cauza permeabilității semnalului RF, aveți grijă ca elementele RF să fie amplasate corect în clădirea în care urmează să fie efectuată instalarea. RF Control este proiectat numai pentru instalare în interior. Elementele nu sunt destinate instalării în zone exterioare și umede, nu trebuie instalate în dulapuri metalice și dulapuri din plastic cu uși metalice - acest lucru va împiedica trecerea semnalului de radiofrecvență. RF Control nu este recomandat pentru controlul dispozitivelor de menținere a vieții sau pentru controlul echipamentelor periculoase, cum ar fi pompele, încălzitoarele electrice fără termostate, ascensoarele, palanele etc. - transmisia de radiofrecvență poate fi obstrucționată, interferată, bateria emițătorului poate fi descărcată etc., ceea ce face imposibilă comanda de la distanță.

ELKO EP declară că tipul de echipamente radio cu RFSG-1M respectă Directiva 2014/53 / UE. Declarația completă a UE de conformitate este disponibilă la: www.elkoep.com/wireless-contact-converter-230v---rfsg-1m

ELKO EP, s.r.o., Palackého 493, 769 01 Holešov, Vsetuly, Czech Republic
Tel.: +420 573 514 211, e-mail: elko@elkoep.com, www.elkoep.com