

ELKO EP, s.r.o.

 Palackého 493
 769 01 Holešov, Vsetuly
 Česká republika
 Tel.: +420 573 514 211
 e-mail: elko@elkoep.cz | www.elkoep.cz
 IČ: 25508717
 Společnost je zapsána u Krajského
 soudu v Brně Oddíl C, Vložka 28724


RFIM-20B RFIM-40B

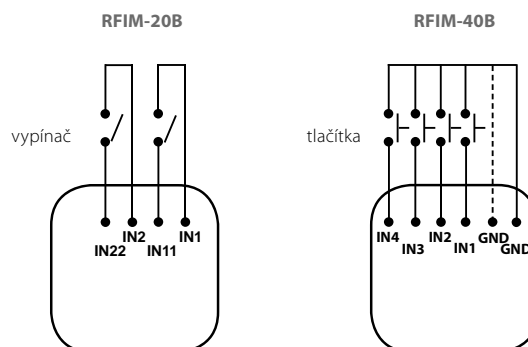
Bezdrátový převodník kontaktu

 Made in Czech Republic
 Rev.0

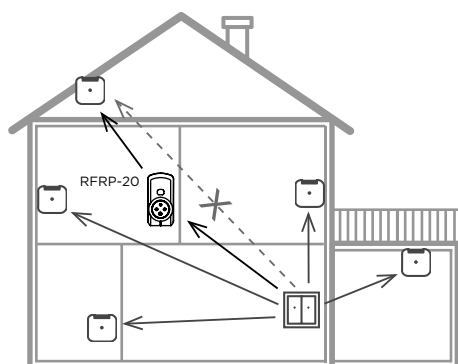

Charakteristika

- **RFIM-20B:** bezdrátový převodník kontaktu změní Vaše stávající tlačítko / vypínač na bezdrátový.
 - 2 vstupy umožňují ovládat nezávisle na sobě 2 prvky.
 - bateriové napájení (3V/CR2477- součástí balení) s životností cca 5 let dle četnosti užívání.
 - kontakt může být trvale sepnutý (nedojde k vybití baterie).
- **RFIM-40B:** bezdrátový převodník kontaktu změní Vaše stávající tlačítko na bezdrátové.
 - 4 vstupy umožňují ovládat nezávisle na sobě 4 prvky.
 - bateriové napájení (2x3V/CR2032) s životností cca 5 let dle četnosti užívání (součástí balení).
 - ovládání pouze impulzem.
- Ze jej využít k přenosu informace o sepnutí kontaktu (detektoru, tlačítka, technologie, logického výstupu).
- Provedení BOX nabízí montáž přímo do instalační krabice pod tlačítko / vypínač.
- Vyslání povelu je indikováno červenou LED.
- Možnost nastavení scén, kdy jedním stiskem ovládáte více prvků iNELS RF Control.
- Dosah až 200 m (na volném prostranství), v případě nedostatečného signálu mezi ovladačem a prvkem použijte opakovač signálu RFRP-20 nebo prvky s protokolem RFIO2, které tuto funkci podporují.

Zapojení



Prostup radiofrekvenčních signálů různými stavebními materiály



Kompatibilita

RF ovladači lze ovládat:

- spínače
RFSA-11B, RFSA-61B, RFSA-62B, RFSA-61M, RFSA-66M, RFSAI-61B, RFSC-11, RFSC-61, RFUS-11, RFUS-61, RFJA-12B
- stmívače
RFDA-73/RGB, RFDA-11B, RFDA-71B, RFDEL-71B, RFDEL-71M, RFDS-11, RFDS-71, RFDA-71B
- osvětlení
RF-RGB-LED-550, RF-White-LED-675

Indikace / nastavení

Po vložení baterie se na dobu 3 sekundy trvale rozsvítí červená LED a pak po dobu 5 sekund je indikována zvolená funkce převodníku blikáním LED.

- dvojblik - standardní provozní režim RFIO²
 - rychlé blikání - režim kompatibility se staršími aktory
- Pokud nechceme měnit funkci převodníku, nesmíme po tuto dobu mít sepnuté vstupy.

 Přepnutí mezi režimem RFIO² a režimem kompatibility:

Pokud potřebujeme provozní režim převodníku změnit, po vložení baterie, když trvale svítí LED aktivujeme současně vstupy 1 a 2 a držíme dokud LED nezačne signalizovat změněný režim (dvojblik nebo rychlé blikání).

Poté je nutno vstupy uvolnit. Zvolený režim funkce je uložen do paměti a po výměně baterie pracuje převodník dále ve stejném režimu.

 Pokud je převodník používán v režimu RFIO², pak pro zaučování převodníku do aktorů je nutno do zaučovacího režimu přepnout nejen aktor (dle návodu k aktorů), ale také převodník a to následujícím způsobem:

 Z převodníku vyjmeme baterii a několikrát aktivujeme vstupy, aby došlo k vybití vnitřních kondenzátorů a vložíme baterii zpět. V okamžiku, kdy se rozsvítí LED aktivujeme vstup 1 a držíme spojený dokud převodník nezačne signalizovat zaučovací režim krátkým blikáním LED. Poté vstup uvolníme a převodník nyní pracuje v zaučovacím režimu RFIO². Pro ukončení zaučovacího režimu vyjmeme baterii, několikrát aktivujeme vstupy a poté vložíme baterii zpět. Nyní žádné vstupy neaktivujeme a převodník se rozběhne opět v provozním režimu RFIO².

80 - 95 %	80 - 90 %	60 - 90 %	20- 60 %	0 - 10 %
cihlové zdi	dřevěné konstrukce se sádrokart. deskami	vyztužený beton	kovové přepážky	běžné sklo



Bezpečná manipulace s přístrojem

Při manipulaci s přístrojem bez krabičky je důležité zabránit kontaktu s tekutinami. Přístroj nikdy nepokládejte na vodivé podložky a předměty, nedotýkejte se zbytečně součástek na přístroji.

RFIM-20B

1 Pomocí šroubováku opatrně vjměte zadní kryt.

2 Lehkým tlakem na vodiče částečně vysuňte přístroj z krabičky.

3 Baterii CR2477 zasuňte do držáku baterie. Pozor na polaritu.

4 Opatrným tahem za vodiče zasuňte přístroj do krabičky.

5 LED musí směřovat do otvoru v přední části krabičky.

6 Nacvakněte zadní kryt.

RFIM-40B

1 Pomocí šroubováku opatrně vjměte zadní kryt.

2 Lehkým tlakem na vodiče částečně vysuňte přístroj z krabičky.

3 Baterii CR2032 zasuňte do držáku baterie. Pozor na polaritu.

4 Opatrným tahem za vodiče zasuňte přístroj do krabičky.

5 LED musí směřovat do otvoru v přední části krabičky.

6 Nacvakněte zadní kryt.

	RFIM-20B	RFIM-40B
Napájecí napětí:	1 x 3V baterie CR 2477	2 x 3V baterie CR 2032
Životnost baterie:	5 let*	
Indikace přenosu / funkce:	oranžová LED	červená LED
Počet vstupů:	2	4
Frekvence:	866 MHz, 868 MHz, 916 MHz	
Způsob přenosu signálu:	jednosměrně adresovaná zpráva	
Dosah na volném prostranství:	až 200 m	
Další údaje		
Pracovní teplota:	-10 ... +50 °C	
Pracovní poloha:	libovolná	
Vývody (drát CY, průřez):	4 x 0.75 mm ²	6 x 0.75 mm ²
Délka vývodů:	90 mm	
Odpor vedení mezi svorkami		
- pro sepnuté tlačítko:	< 300 Ω	
- pro rozeprnutý kontakt:	> 10 kΩ	
Upevnění:	volné na přívodních vodičích	
Krytí:	IP30	
Stupeň znečištění:	2	
Rozměry:	49 x 49 x 13 mm	
Hmotnost:	45 g	50 g
Napětí otevřeného kontaktu:	pulzní 12 V	3 V
Délka kabelu ke kontaktu:	max.100m souběžného vedení	max. 5 m/
Související normy:	EN 60669, EN 300 220, EN 301 489 směrnice RTTE, NVČ-426/2000Sb (směrnice 1999/ES)	

* RFIM-40B - při trvale sepnutém kontaktu je životnost baterie cca 1 měsíc.

Upozornění:

Při instalaci systému iNELS RF Control musí být dodržena minimální vzdálenost mezi jednotlivými prvky 1 cm.

Mezi jednotlivými povely musí být rozestup minimálně 1s.

Varování

Návod na použití je určen pro montáž a pro uživatele zařízení. Návod je vždy součástí balení. Instalaci a připojení mohou provádět pouze pracovníci s příslušnou odbornou kvalifikací, při dodržení všech platných předpisů, kteří se dokonale seznámili s tímto návodem a funkcí prvku. Bezproblémová funkce prvku je také závislá na předchozím způsobu transportu, skladování a zacházení. Pokud objevíte jakékoliv známky poškození, deformace, nefunkčnosti nebo chybějící díl tento prvek neinstalujte a reklamujte jej u prodejce. S prvkem či jeho částmi se musí po ukončení životnosti zacházet jako s elektronickým odpadem. Před zahájením instalace se ujistěte, že všechny vodiče, připojené díly či svorky jsou bez napětí. Při montáži a údržbě je nutné dodržovat bezpečnostní předpisy, normy, směrnice a odborná ustanovení pro práci s elektrickými zařízeními. Nedotýkejte se částí prvku, které jsou pod napětím - nebezpečí ohrožení života. Z důvodu prostupnosti RF signálu dbejte na správné umístění RF prvků v budově, kde se bude instalace provádět. RF Control je určen pouze pro montáž do vnitřních prostor. Prvky nejsou určeny pro instalaci do venkovních a vlhkých prostor, nesmí být instalovány do kovových rozvaděčů a do plastových rozvaděčů s kovovými dveřmi - znemožní se tím prostupnost radiofrekvenčního signálu. RF Control se nedoporučuje pro ovládání přístrojů zajišťujících životní funkce nebo pro ovládání rizikových zařízení jako jsou např. čerpadla, el. topidla bez termostatu, výtahy, kladkostroje ap. - radiofrekvenční přenos může být zastíněn překážkou, rušen, baterie vysílače může být vybita ap. a tím může být dálkové ovládání znemožněno.

PROHLÁŠENÍ O SHODĚ

Tímto ELKO EP, s.r.o. prohlašuje, že typ zařízení RFIM-20B/40B je v souladu se směrnicemi 2014/30/EU, 2011/65/EU, 2015/863/EU a 2014/35/EU. Úplné znění EU prohlášení o shodě je k dispozici na internetových stránkách:

<https://www.elkoep.cz/bezdratovy-prevodnik-kontaktu-rfim-20b>

<https://www.elkoep.com/bezdratovy-prevodnik-kontaktu-4-vstupy-rfim-40b>

ELKO EP, s.r.o., Palackého 493, 769 01 Holešov, Vsetuly, Česká republika
 Tel.: +420 573 514 211, e-mail: elko@elkoep.cz, www.elkoep.cz, IČ: 25508717
 Společnost je zapsána u Krajského soudu v Brně | Oddíl C, Vložka 28724