

ELKO EP Hungary Kft.
Hungária krt. 69
1143 Budapest
Magyarország
Tel.: +36 1 40 30 132
e-mail: info@elkoep.hu
www.elkoep.hu



RFIM-20B RFIM-40B

Univerzális adóegység

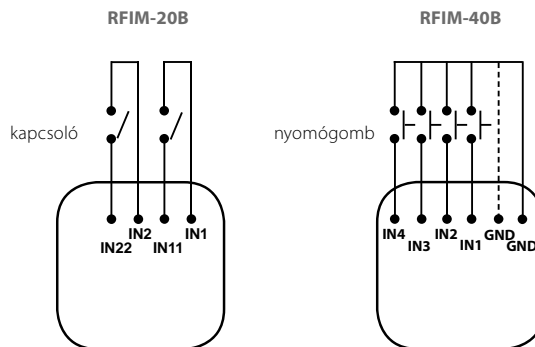
Made in Czech Republic
Rev.0



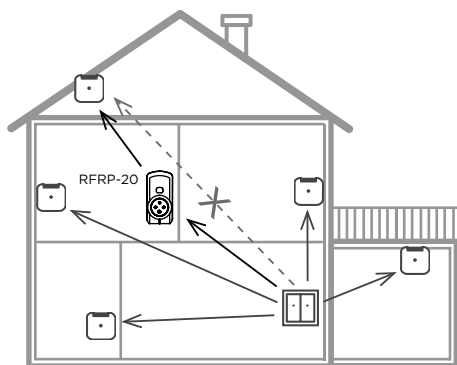
Jellemzők

- meglévő nyomógombok vagy más impulzusos kontaktusok vezeték nélküli átvitelére, RF parancsra alakítására.
 - a négy bemenettel akár négy külön egység is vezérelhető egymástól függetlenül.
 - elemes tápellátás (2x 3V/CR2032- a csomag tartalmazza), az elemek élettartama kb. 5 év a használat gyakoriságától függően.
 - csak impulzussal vezérelhető.
- A jeladó felhasználható információ átvitelére, pl. egy kontaktus bekapcsolt állapotáról (érezkelő, gomb, technológia, logikai kimenet, stb.).
- A BOX kivitel lehetővé teszi közvetlenül a szerelvénydobozba történő telepítést nyomógomb vagy kapcsoló alá.
- A bemeneti kontaktus állapotváltozására parancsot küld a vevő(k) felé (ON/OFF, fényerő, képleletett ki- / bekapcsolás, redőnyök fel / le, stb.).
- A parancs kiküldését piros LED jelzi.
- Lehetőség van jelenetek kialakítására, amikor egyetlen gombnyomásra (kontaktusra) az iNELS RF Control rendszer több eszköze is végrehajtja a parancsok megfelelő, akár egymástól eltérő funkciókat.
- Hatótávolság akár 200 m (nyílt terepen), ha a vezérlő és az egységek között gyenge a jelátvitel, használjon RFRP-20 jelismétlőt vagy az RFIO² protokollal rendelkező egységek, amelyek támogatják ezt a funkciót.
- Kommunikáció iNELS RF Control protokollal.

Bekötés



A rádiófrekvenciás jel átvitele különböző építőanyagokon keresztül



80 - 95 %	80 - 90 %	60 - 90 %	20- 60 %	0 - 10 %
téglafal	fa és gipszkarton szerkezetek	vasbeton	fém válaszfalak	normál üveg

Biztonságos kezelés



A dobozából kivett készüléket nem érheti folyadék. Ne helyezze elektromosan vezető felületekre, tárgyakra és ne érintse feleslegesen az eszköz alkatrészeit.

Az RF jeladóval vezérelhető:

- kapcsolók
RFSA-11B, RFSA-61B, RFSA-62B, RFSA-61M, RFSA-66M, RFSAI-61B, RFSC-11, RFSC-61, RFUS-11, RFUS-61, RFJA-12B
- dimmerek
RFDA-73/RGB, RFDA-11B, RFDA-71B, RFDEL-71B, RFDEL-71M, RFDS-11, RFDS-71, RFDA-71B
- RF fényforrások
RF-RGB-LED-550, RF-White-LED-675

Jelzések / beállítások

Az elemek behelyezése után a piros LED 3 másodpercig folyamatosan világít, majd 5 másodpercig a LED villogása jelzi az adó kiválasztott funkcióját.

dupla villogás - normál RFIO² üzemmód

gyors villogás - kompatibilis mód a régebbi aktorokkal

Ha nem akarjuk megváltoztatni a konverter funkcióját, akkor ezen idő alatt nem szabad a bemeneteket zárni.

Váltás az RFIO² és a kompatibilis módok között:

Ha módosítanunk kell a vezérlő üzemmódját, akkor az elem behelyezése után, - amikor a LED folyamatosan világít -, egyszerre aktiválja (zárja) az 1 és 2 bemenetet, és tartsa ebben az állapotban, amíg a LED el nem kezd villogással jelezni a megváltozott üzemmódot (dupla vagy gyors villogás). Ezután oldja fel a bemeneteket. A kiválasztott üzemmód a memóriában tárolódik, és az elem cseréje után a konverter továbbra is ugyanabban az üzemmódban működik.

Ha a konvertert RFIO² módban használják, akkor a konverter és a vevőegység párosításához nemcsak a vevőegységet kell tanítási módba állítani (a vevőegység útmutatója szerint), hanem a konvertert is az alábbiak szerint:

Vegye ki az elemet a konverterből, többször aktiválja a bemeneteket a belső kondenzátorok lemerüléséhez, majd helyezze vissza az elemet. Amikor a LED kigyullad, aktiválja az 1. bemenetet és tartsa ebben az állapotban addig, amíg a konverter a LED rövid villogásával nem jelzi a tanulási módot. Ezután oldja fel a bemenetet, - a konverter ekkor RFIO² tanulási módban működik. A tanulási mód befejezéséhez vegye ki az elemet, többször aktiválja a bemeneteket, majd helyezze vissza az elemet. Ekkor ne aktiváljon egyetlen bemenetet sem, és a konverter újra elindul RFIO² üzemmódban.

Az elemek behelyezése és cseréje

RFIM-20B

1 Egy csavarhúzóval óvatosan vegye le a hátlapot.

2 A vezetékek enyhén nyomásával részben húzza ki a készüléket a dobozból.

3 Helyezze be a CR2477 elemet az elemtartóba. Ügyeljen a polaritásra.

4 A vezetékeket óvatosan húzva helyezze vissza a készüléket a dobozba.

5 A LED-et irányítsa a doboz fedlapján lévő nyíláshoz.

6 Pattintsa vissza a hátlapot.

RFIM-40B

1 Egy csavarhúzóval óvatosan vegye le a hátlapot.

2 A vezetékek enyhén nyomásával részben húzza ki a készüléket a dobozból.

3 Helyezze be a CR2032 elemet az elemtartóba. Ügyeljen a polaritásra.

4 A vezetékeket óvatosan húzva helyezze vissza a készüléket a dobozba.

5 A LED-et irányítsa a doboz fedlapján lévő nyíláshoz.

6 Pattintsa vissza a hátlapot.

Technikai paraméterek

	RFIM-20B	RFIM-40B
Tápfeszültség:	1 x 3V elem CR 2477	2 x 3V elem CR 2032
Elem élettartama:	5 év *	
Jelátvitel / funkció:	narancssárga LED	piros LED
Bemenetek száma:	2	4
Frekvencia:	866 MHz, 868 MHz, 916 MHz	
Jelátvitel módja:	egyirányú címzett üzenet	
Hatótávolság nyílt terepen:	200 m-ig	
További információk		
Működési hőmérséklet:	-10 ... +50 °C	
Működési helyzet:	tetszőleges	
Csatlakozás (CY vez., keresztm.):	4 x 0.75 mm ²	6 x 0.75 mm ²
Vezetékek hossza:	90 mm	
Bemeneti impedancia		
- zárt kontaktus:	< 300 Ω	
- nyitott kontaktus:	> 10 kΩ	
Rögzítés:	bekötővezetéseken szabadon	
Védettségi fok:	IP30	
Szennyezettségi fok:	2	
Méret:	49 x 49 x 13 mm	
Tömeg:	45 g	50 g
Nyitott kontaktusok feszültsége:	impulzus 12 V	3 V
Bemenet vezetékossza:	max. 100 m párhuzamosan	max. 5 m
Kapcsolódó szabványok:	EN 60669, EN 300 220, EN 301 489 irányelv RTTE, NVC.426/2000Sb (irányelv 1999/ES)	

* tartósan zárt érintkezéssel használva az elem élettartama kb. 1 hónap.

Figyelem:

Az iNELS RF Control rendszer telepítésénél ügyeljen az egyes egységek között kötelezően betartandó minimum 1 cm távolságra. Az egyes parancsok között legalább 1mp időköznek kell lennie.

Figyelmeztetés

A tájékoztató útmutatást ad az eszközök üzembehelyezéséről és beállítási lehetőségeiről. A felszerelést és az üzembehelyezést csak olyan személy végezheti, aki rendelkezik a megfelelő ismeretekkel és tisztában van az eszközök működésével, funkcióival, valamint az útmutató adataival. Ha az eszköz bármilyen okból megsérült, eldeformálódott, hiányos, vagy hibásan működik, ne szerelje fel és ne használja azt, juttassa vissza a vásárlás helyére. Az eszköz élettartamának lejártakor gondoskodjon annak környezetvédelmi szempontból megfelelő elhelyezéséről. Csak feszültségmentes állapotban szereljen és a vezetékeket stabilan kösse be. Feszültség alatt lévő részeket érinteni életveszélyes. A vezérlőjel átvitele rádiófrekvencián történik (RF), ezért szükséges az eszközök megfelelő elhelyezését biztosítani az épületben történő felszereléskor. Az RF átvitel minősége, a jel erőssége függ az RF eszközök környezetében felhasznált anyagoktól és az eszközök elhelyezési módjától. Ne használja erős rádiófrekvenciás zavarforrások közelében. Csak beltéri alkalmazások esetében használhatók, nem alkalmazhatók kültéren, vagy magas páratartalmú környezetben. Kerülje a fém kapcsolószekrénybe, vagy fémajtós kapcsolószekrénybe történő felszerelését, mert a fém felületek gátolják a rádióhullámok terjedését. Az RF rendszer használata nem ajánlott olyan területeken, ahol a rádiófrekvenciás átvitel gátolt, vagy ahol interferenciák léphetnek fel. Az RF Control használata nem ajánlott olyan eszközök vezérlésére, melyek kockázatot jelentenek az élet és a vezérelt eszközök épsége szempontjából, mint pl. szivattyúk, elektromos meglátók, temosztát nélkül, liftek, felvonók, stb. - a rádiófrekvenciás jel terjedésének akadályozása, leárnyékolása, a külső zavarok vagy pl. az adók elemének lemerülése megváltoztatja a vezérlést.

Az ELKO EP, s.r.o. kijelenti, hogy az RFIM-20B/40B típusú rádióberendezés megfelel a 2014/53/EU irányelvnek. Az EU-megfelelőségi nyilatkozat teljes szövege elérhető a következő weboldalon:

<https://webshop.elkoep.hu/termek/inels-rf-control/kontaktus-atalakitok/rfim-20b-univerzalis-bemeneti-modul>
<https://webshop.elkoep.hu/termek/inels-rf-control/kontaktus-atalakitok/rfim-40b-univerzalis-bemeneti-modul>

ELKO EP Hungary Kft., Hungária krt. 69, 1143 Budapest, Magyarország
 Tel: +36 1 40 30 132, e-mail: info@elkoep.hu, www.elkoep.hu