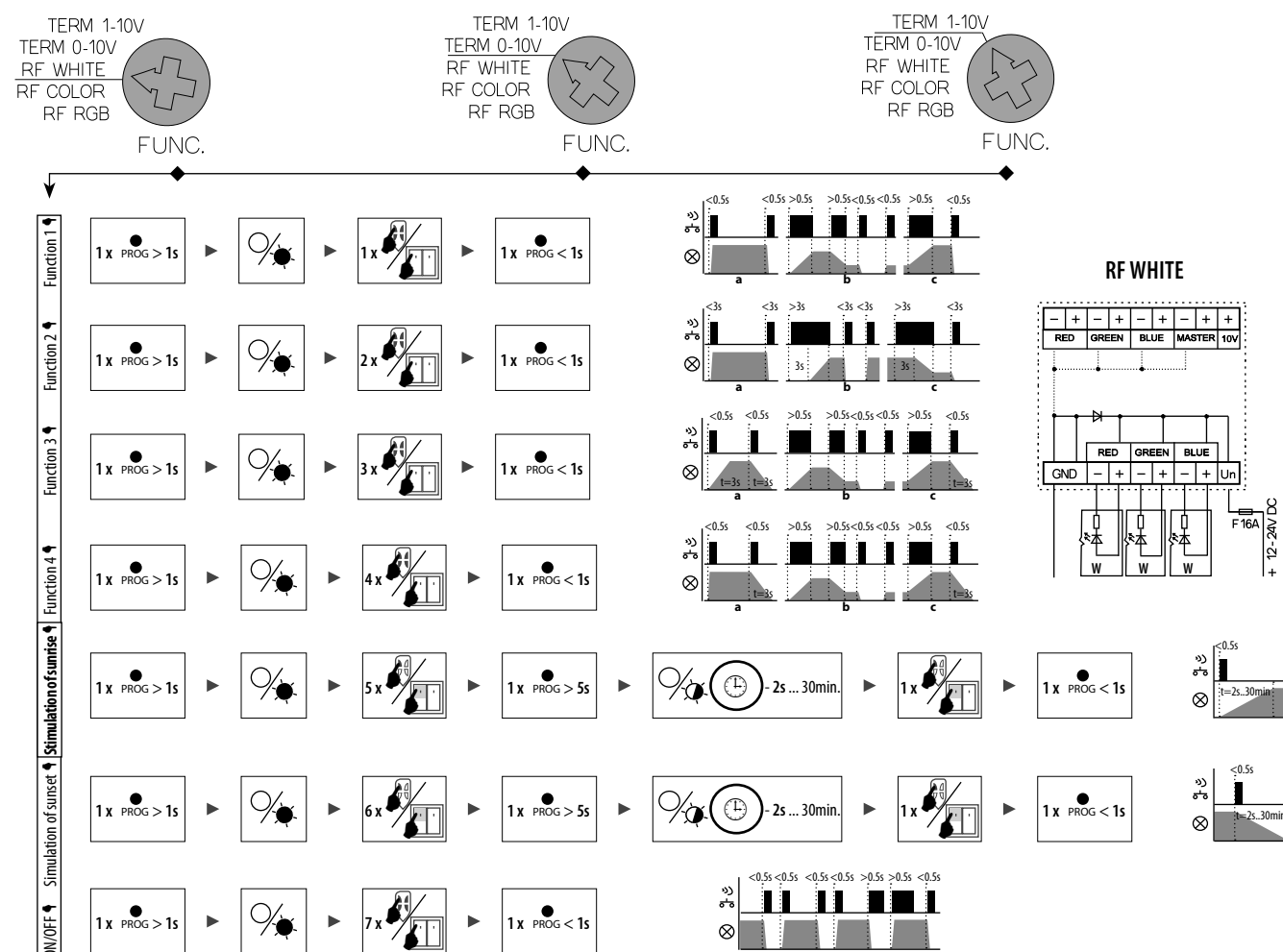
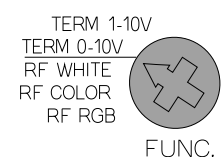




Funkce RF WHITE, programování kanálu 1  
 Funkcia RF WHITE, programovanie kanálu 1  
 Function RF WHITE, programming channel 1  
 Funkcja RF WHITE, programowanie kanału 1  
 RF WHITE funció, programozás 1-es csatornára  
 Funcția RF ALB, programarea canalului 1  
 Функция RF WHITE, программирование канала 1

Funkce RF WHITE, programování kanálu 2  
 Funkcia RF WHITE, programovanie kanálu 2  
 Function RF WHITE, programming channel 2  
 Funkcja RF WHITE, programowanie kanału 2  
 RF WHITE funció, programozás 2-es csatornára  
 Funcția RF ALB, programarea canalului 2  
 Функция RF WHITE, программирование канала 2

Funkce RF WHITE, programování kanálu 3  
 Funkcia RF WHITE, programovanie kanálu 3  
 Function RF WHITE, programming channel 3  
 Funkcja RF WHITE, programowanie kanału 3  
 RF WHITE funció, programozás 3-es csatornára  
 Funcția RF ALB, programarea canalului 3  
 Функция RF WHITE, программирование канала 3

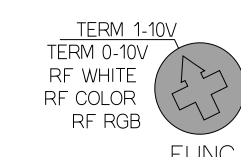
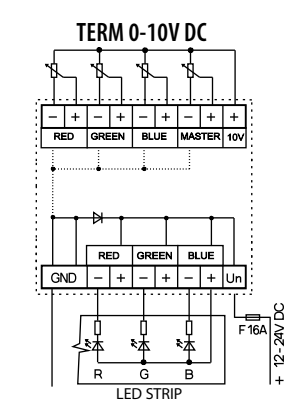


- CZ** RF WHITE – tato funkce umožňuje využití 3 výstupní kanály pro zapojení 3 nezávislých okruhů jednobarevných LED pásků. Jednotka se pak z hlediska ovládání chová jako 3 nezávislé jednotky RFDA-71B. Po ukončení programovacího režimu je nutno na přepínači FUNC nastavit zpět režim RF WHITE.
- SK** RF WHITE – táto funkcia umožňuje využiť 3 výstupné kanály pre zapojenie 3 nezávislých okruhov jednobarevných LED páskov. Jednotka sa potom z hľadiska ovládania chová ako 3 nezávislé jednotky RFDA-71B, kde nastavujeme 1 kanál – RF WHITE, 2 kanál TERM 0-10V, 3 kanál TERM 1-10V. Po ukončení programovacieho režimu je nutné na prepínači FUNC nastaviť späť režim RF WHITE.
- EN** RF WHITE – this function enables using 3 output channels for connecting 3 independent circuits of white LEDs. This unit then behaves in terms of control like 3 independent units RFDA-71B, where you set 1 channel – RF WHITE, 2 channel TERM 0-10V, 3 channel TERM 1-10V. Upon leaving the programming mode, it is necessary on the FUNCT switch to set the RF WHITE mode back.
- PL** RF WHITE – pozwala wykorzystać 3 kanały wyjściowe do podłączenia 3 niezależnych szeregów białych LED. Jednostka jest wtedy wykorzystywana jako 3 niezależne jednostki RFDA-71, gdzie ustawiamy 1 kanał- RF WHITE, 2 kanał TERM 0-10V, 3 kanał TERM 1-10V. Po zakończeniu trybu programowania jest potrzebne na przełączniku FUNC ustawić z powrotem tryb RF WHITE.
- HU** RF WHITE – ez a funkció lehetővé teszi 3 független fehér LED lámpa bekötését az eszközt 3 kimenetűre. Ezek után az eszköz úgy funkcionál, mint három független RFDA-71B eszközt, ahol az 1. csatornára a RF WHITE, a 2. csatornára a TERM 0-10V, a 3. csatornára pedig a TERM 1-10V funkciót programozható. A programozási mód befejeztével a FUNC kapcsolót vissza kell állítani RF WHITE módra.
- RO** RF ALB – această funcție permite folosind 3 canale de ieșire pentru a conecta 3 circuite independente de LED-uri albe. Această unitate se comportă apoi, în termeni de control, ca 3 unități independente RFDA-71, unde programaj canalul 1 – RF ALB, canalul 2: TERM 0-10V, canalul 3: TERM 1-10V. La părăsirea modului de programare, este necesar ca pe comutatorul FUNC să fie setat înapoi modul RF ALB.
- RU** RF WHITE – данная функция позволяет использовать 3 выходных канала для подключения 3 независимых контуров белых LED. Таким образом, устройство с точки зрения управления, работает как 3 независимых исполнения RFDA-71, где устанавливается 1 канал – RF WHITE, 2 канал TERM 0-10V, 3 канал TERM 1-10V. После завершения режима программирования необходимо на переключателе FUNC обратно установить режим RF WHITE.

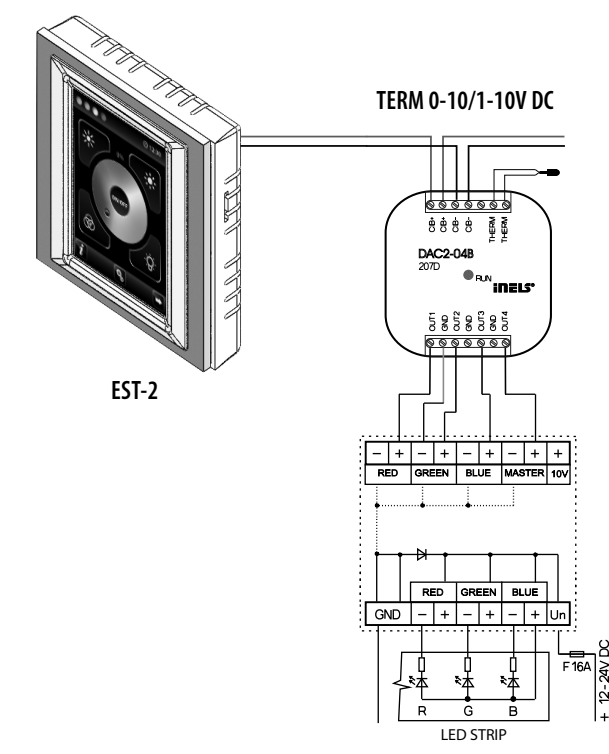
**Prostup radiofrekvencných signálov rôznymi materiálmi / Prechod rádio frekvencných signálov rôznymi materiálmi / Transmission of radiofrequency signals in various materials / Przenikalność sygnałów radiowych poprzez różne materiały / Rádiófrekvenciás átvitel különböző anyagokban / Semnal transmis pe radiofregventa / Прохождение радиочастотного сигнала через материалы**

60 - 90 %	80 - 95 %	20 - 60 %	0 - 10 %	80 - 90 %	

- CZ** TERM 0-10V – tato funkce slouží pro řízení jednotky pomocí analogových vstupů 0 – 10V. Bez funkce RF ovládání.
- SK** TERM 0-10V – táto funkcia slúži pre riadenie jednotky pomocou analogových vstupov 0 – 10V. Bez funkcie RF ovládania.
- EN** TERM 0-10V – this function is used to control the unit using analog inputs 0 – 10V. Without RF control function.
- PL** TERM 0-10V – służy do sterowania jednostek za pomocą analogowych wejść 0 – 10V. Bez funkcji sterowania RF.
- HU** TERM 0-10V – ez a funkció az eszköz analog bemenetű (0-10V) történő vezérlésére szolgál. Ebben a módban az eszköz nem vezérelhető RF jellel.
- RO** TERM 0-10V – această funcție este folosită pentru a controla unitatea folosind intrările analogice 0-10V. Fără funcția de control RF.
- RU** TERM 0-10V – данная функция служит для управления устройством при помощи аналоговых входов 0 – 10V. Без функции RF управления.



- CZ** TERM 1-10V – tato funkce slouží pro řízení jednotky pomocí analogových vstupů 1 – 10V. Bez funkce RF ovládání.
- SK** TERM 1-10V – táto funkcia slúži pre riadenie jednotky pomocou analogových vstupov 1 – 10V. Bez funkcie RF ovládania.
- EN** TERM 1-10V – this function is used to control the unit using analog inputs 1 – 10V. Without RF control function.
- PL** TERM 1-10V – służy do sterowania jednostek za pomocą wejść analogowych 1 – 10V. Bez funkcji sterowania RF.
- HU** TERM 1-10V – ez a funkció az eszköz analog bemenetű (1-10V) történő vezérlésére szolgál. Ebben a módban az eszköz nem vezérelhető RF jellel.
- RO** TERM 1-10V – această funcție este folosită pentru a controla unitatea folosind intrările analogice 1-10V. Fără funcția de control RF.
- RU** TERM 1-10V – данная функция служит для управления устройством при помощи аналоговых входов 1 – 10V. Без функции RF управления.



- CZ** Ovládání RFDA-73M pomocí RF Touch a RF Pilot: Pro ovládání jednotky v režimech RF RGB a RF COLOR slouží RF adresa 1,2,3, podtržena, uvedená na čelním panelu jednotky. Pro ovládání v režimu RF WHITE se pro kanály 1,2,3 použijí RF adresy 1,2,3 uvedené na čelním panelu jednotky.
- SK** Ovládanie RFDA-73M pomocou RF Touch a RF Pilot: Pre ovládanie jednotky v režimoch RF RGB a RF COLOR slúži RF adresa 1,2,3, podčiarknutá, uvedená na čelnom paneli jednotky. Pre ovládanie v režime RF WHITE sa pre kanály 1,2,3 použijú RF adresy 1,2,3 uvedené na čelnom paneli jednotky.
- EN** Controlling RFDA-73M using RF Touch and RF Pilot: RF address no. 1, underlined, displayed on unit front panel, is used to control the unit in modes RF RGB and RF COLOR. RF addresses 1,2,3 displayed on unit front panel are used to control in the mode RF WHITE for channels 1,2,3.
- PL** Sterowanie RFDA73M za pomocą RF Touch i RF Pilot: Dla sterowania jednostek w trybach RF RGB i RF COLOR służy RF adres nr 1, podkreślony, widoczny na panelu przednim jednostki. Do sterowania w trybie RF WHITE dla kanałów 1,2,3 stosują adresy RF 1,2,3 widoczny na panelu przednim jednostki.
- HU** Az RFDA-73M vezérlése RF Touch és RF Pilot vezérlőkör: Az RF RGB és RF COLOR módokban történő vezérléshez az eszközt a fedlappján látható, 1. számú címet megadva társíthatjuk a vezérlőkörhöz. Az RF WHITE módban az 1,2,3. csatornák vezérléséhez az eszköz fedlappján látható, 1,2,3. számú címet megadva társíthatjuk a vezérlőkörhöz.
- RO** Controlarea RFDA73M folosind RF Touch și/sau RF Pilot: Adresa RF nr.1, subliniată, afișată pe panoul frontal al dispozitivului, este folosită pentru a controla unitatea în modulul RF RGB și RF COLOR. Adresele RF 1,2,3, afișate pe panoul frontal al dispozitivului, sunt folosite pentru control în modul RF ALB, pentru canalele 1,2,3.
- RU** Управление RFDA73M при помощи RF Touch и RF Pilot: Для управления устройством в режимах RF RGB и RF COLOR служит RF адрес № 1, подчеркнутая, указанная на передней панели устройства. Для управления устройством в режиме RF WHITE используются для каналов 1,2,3 RF адреса, указанные на передней панели устройства.