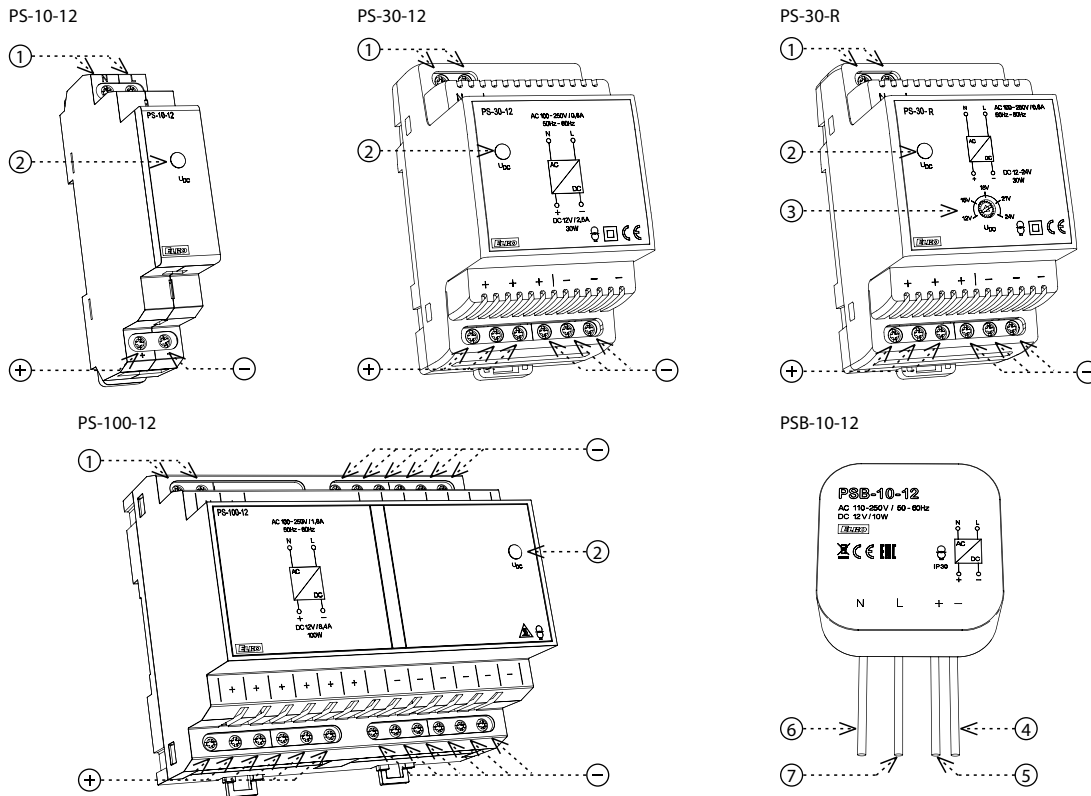


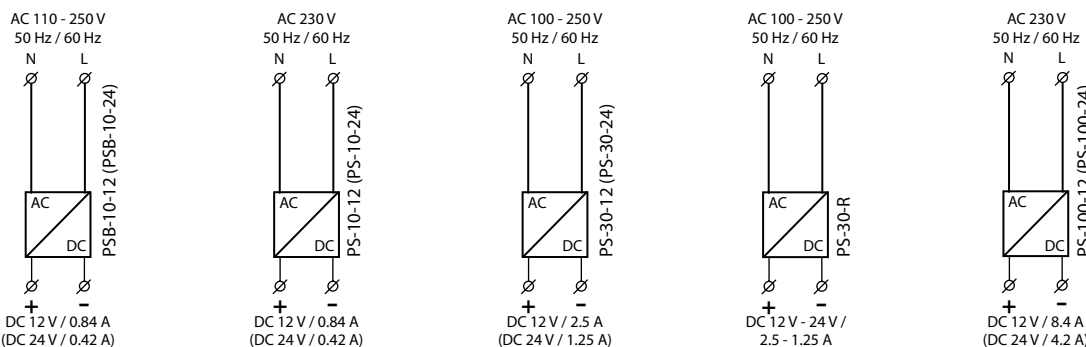

**PS**
**Comutatoare pentru surse de putere PS**

**Caracteristici**

- PSB-10: comutatoare de putere pentru curenti stabili, punerea în aplicare a dozei (de exemplu, KU-68)  
 PSB-10-12: sursa de putere stabilizata la 12 V / 10 W  
 PSB-10-24: sursa de putere stabilizata la 24 V / 10 W
- PS-10: comutatoare de putere pentru curenti stabili, versiunea 1 - modul  
 PS-10-12: sursa de putere stabilizata la 12 V / 10 W  
 PS-10-24: sursa de putere stabilizata la 24 V / 10 W
- PS-30: comutatoare pentru surse de putere stabilizate, versiunea 3 - modul  
 PS-30-12: comutatoare de putere pentru curenti stabili 12 V / 30 W  
 PS-30-24: comutatoare de putere pentru curenti stabili 24 V / 30 W  
 PS-30-R: variabilă sursă stabilizată 12 - 24 V / 30 W
- PS-100: comutatoare pentru surse de putere stabilizate, versiunea 6 - modul  
 PS-100-12: sursa de putere stabilizata la 12 V / 100 W  
 PS-100-24: sursa de putere stabilizata la 24 V / 100 W
- curentul de iesire este limitat printr-o rezistenta electronica, in cazul in care limitele sunt depasite (temperatura, tensiune) sunt semnalizate
- indicarea tensiunii de iesire se face prin LED-ul verde de pe panoul frontal (cu exceptia pentru PSB-10)
- temperatura de protectie - in cazul in care temperatura este depasita, dispozitivul se deconecteaza si dupa ce se raceste se reconecteaza

**Descriere**


1. Terminale de intrare
  2. Indicator iesire tensiune
  3. Reglarea tensiunii de ieșire (numai pentru PS-R)
  4. Ieșiri (-)
  5. Ieșiri (+)
  6. Nul
  7. Faza
- ⊕ Terminale de iesire stabilizate  
 ⊖ Terminale de iesire stabilizate

**Conexiuni**


Sursele PS-xxx au protectie la supratensiune, ele inchid alimentarea daca curentul de iesire depaseste mai mult de 20 % din puterea sursei. Prin urmare aceste device-uri nu sunt folosite pentru lampi halogen deoarece la acest tip de lamp curentul de pornire este aproximativ de 10 ori mai mare decat curentul de operare. Deci PS-xxx nu se folosesc pentru alimentarea acestui tip de lampi.

**Parametrii tehnici**

PSB-10-12 PSB-10-24 PS-10-12 PS-10-24 PS-30-12 PS-30-24 PS-30-R PS-100-12 PS-100-24

**Intrare (U primara)**

Tensiunea de alimentare:	AC 110 - 250 V / 50 - 60 Hz	AC 184 - 250 V / 50 - 60 Hz	AC 100 - 250 V / 50 - 60 Hz			AC 100 - 250 V / 50 - 60 Hz
Consum fara sarcina (max):	3 VA / 0.5 W	5 VA / 2 W	9 VA / 1 W	10 VA / 1.5 W	10 VA / 1.7 W	12 VA / 2 W
Consum cu sarcina (max):	26 VA / 13 W	25 VA / 13 W	70 VA / 37 W			195 VA / 121 W
Protectie:	x	siguranta T1A	siguranta T2A			siguranta T 3.15A

**Iesiri (U secundara)**

Tensiunea de iesire DC / curent maxim:	12 V / 0.84 A	24 V / 0.42 A	12.2 V / 0.84 A	24.2 V / 0.42 A	12.2 V / 2.5 A	24.2 V / 1.25 A	12.2 V / 2.5 A	24.2 V / 1.25 A	12.2 V / 8.4 A	24.2 V / 4.2 A
Tol. la tensiunea de iesire:	± 2 %		± 2 %		± 2 %		± 3 %		± 2 %	
Indicarea tensiunii de iesire:	x		LED verde							
Tensiunea de iesire fara sarcina:	40 mV		80 mV		30 mV		40 mV		1 V	
Tensiunea de iesire cu sarcina maxima:	380 mV		20 mV		80 mV		500 mV		40 mV	
Întârziere după conexiune:	max. 1s		max. 1s		max. 5s		max. 1s		max. 3s	
Întarziere dupa supraincarcare:	max. 1s		max. 1s		max. 1s				max. 0.5s	
Eficiență:	> 75 %		> 75 %		> 82 %		> 81 %		> 82 %	
Rezistență electronică:	protecție electronică împotriva scurt circuitului, supra sarcinii, supra tensiunii (max. 120 % al puterii nominale)									

**Alte informatii**

Umiditatea permisă:	20 .. 90 % RH									
Temperatura de operare:	-20 .. 40 °C									
Temperatura de stocare:	-40 .. 85 °C		-40 .. 85 °C		-25 .. 70 °C			-40 .. 85 °C		
Puterea electrica (prim / sec):	4 kV									
Gradul de protectie:	IP30		IP40 din panoul frontal / terminalele IP20							
Categoria de supratensiune:	II.									
Nivelul de poluare:	2									
Marimea maxima a cablului (mm <sup>2</sup> ):	x		max. 1x 2.5, max. 2x 1.5 / cu izolație max. 1x 1.5							
Terminații (ectiune transversala / lungime):	Fir solid CY, 4x 0.75 mm <sup>2</sup> / 90 mm		x							
Dimensiuni:	49 x 49 x 21 mm		90 x 17.6 x 64 mm		90 x 52 x 65 mm			90 x 105 x 65 mm		
Masa:	78 g		65 g		160 g	160 g	163 g	377 g		
Standarde:	EN 61204-1, EN 61204-3, EN 61204-7									

**Avertizare**

Dispozitivul este constituit pentru racordare la retea de tensiune monofazata si trebuie instalat conform instructiunilor si a normelor valabile în tara respectiva. Instalarea, racordarea, exploatarea o poate face doar persoana c calificare electrotehnica, care a luat la cunostinta modul de utilizare si cunoaste functiile dispozitivului. Înainte de montarea dispozitivului va asigurati ca instalatia nu este sub tensiune si întrerupa- torul principal este în pozitia - DECONNECTAT. Nu instalati dispozitivul la instalatii cu perturbari electromagnetice mari. La instalarea corecta a dispozitivului asigurati o circulatie ideala a aerului astfel încât, la o functionare îndelungata si o temperatura a mediului ambiant mai ridicata sa nu se depaseasca temperatura maxim de lucru a dispozitivului. Pentru instalare folositi surubelnita de 2 mm. Aveti în vedere ca este vorba de un dispozitiv electronic si la montarea acestuia procedati ca atare. Functionarea fara probleme a dispozitivului depinde si de modu în care a fost transportat, depozitat. Daca descoperiti existenta unei deteriorari, deformari, nefunctionarea sau lipsa unor parti componente, nu instalati acest dispozitiv si reclamáti-l la vânzator. Dispozitivul poate fi demontat dupa expirarea perioadei de exploatare, reciclat si dupa caz depozitat în siguranta.