



Característica

- SA3-012M actuador con contactos NA, está equipado con 12 relés independientes con contactos libres de potencial.
- Carga máxima de los contacto es de 8 A/2000 VA/AC1.
- Cada uno de los contactos de salida es individualmente direccionable y controlable.
- Los relés se dividen en tres grupos de cuatro contactos, cada grupo tiene su potencial en comun.
- El actuador está destinado para la conmutación de hasta 12 diversos aparatos o equipos y cargas (contacto libre de potencial).
- SA3-012M se alimenta de la tensión de red 230 V AC.
- El cableado BUS está galvánicamente aislado de los circuitos internos de la unidad.
- LEDs en el panel frontal indican el estado de cada salida.
- Mediante los botones de control en el panel frontal se puede cambiar el estado de los contactos de cada relé manualmente y por separado para cada relé.
- Actuadores de conmutación SA3 en estándar se suministran en versión de contactos AgSnO₂.
- SA3-012M en versión de 6-MÓDULOS destinado para montaje a carril DIN EN60715.

Instrucciones generales

CONEXIÓN AL SISTEMA, CABLEADO DE LA COMUNICACIÓN BUS

Las unidades periféricas de iNELS3 están conectadas al sistema a través del cableado de la instalación BUS. Conductores del cableado están conectadas a los terminales de las unidades al BUS+ y BUS-, los cables no se pueden intercambiar. Para el cableado BUS es necesario utilizar un cable con un par de hilo trenzado de diámetro de al menos 0.8 mm, el cable recomendado es iNELS BUS cable, cuyas características mejor se adaptan a los requisitos del cableado BUS. En la mayoría de los casos, también se puede utilizar el cable JYSTY 1x2x0.8 o JYSTY 2x2x0.8. En el caso del cable de dos pares de hilos trenzados no es posible debido a la velocidad de las comunicaciones utilizar el segundo par para la otra señal modulada, es decir que no es posible dentro de un cable utilizar un par para un cableado de comunicación BUS y el segundo par para segundo BUS. Al cableado de instalación BUS es vital asegurar su distancia de las líneas de tensión de fuerza (alimentación) a una distancia de 30 cm y debe ser instalado de acuerdo con sus propiedades mecánicas. Para aumentar la resistencia mecánica de los cables se recomienda la instalación en un tubo de diámetro adecuado. Topología del cableado BUS es libre salvo de un círculo, cada extremo del BUS se debe terminar en los terminales BUS+ y BUS- de una unidad periférica. Mientras se mantienen todos los requisitos anteriores, la longitud máxima de una comunicación BUS puede alcanzar hasta 500 m. Debido a la comunicación de datos y la alimentación de las unidades en un par de hilos, es necesario mantener el diámetro de los conductores con respecto a la pérdida de tensión en el cable y la corriente máxima utilizada. La longitud máxima del BUS es válida siempre que se respete la tolerancia de tensión. Alimentación del dispositivo se proporciona mediante la conexión a la tensión de red 230 V AC a los terminales L, N. El producto debe estar siempre conectado a la red eléctrica.

CAPACIDAD Y UNIDAD CENTRAL

A la unidad cenral CU3-01M o CU3-02M es posible conectar dos cableados BUS independientes a través de los terminales BUS1+, BUS1- y BUS2+, BUS2-. A cada cableado de comunicación se puede conectar hasta 32 unidades, en total se puede conectar directamente a una unidad central hasta 64 unidades. También es necesario cumplir con el requisito, de que la carga máxima en una rama de comunicación BUS de corriente máxima es 1000 mA, viene dado por la suma de las corrientes nominales de las unidades conectadas a esta rama del cableado BUS. Al conectar unidades con un consumo superior a 1A, se puede usar BPS3-01M con consumo de 3A. En caso de necesidad, las unidades adicionales se pueden conectar usando masters externos MI3-02M cuales generan otras dos ramas del BUS. Estos masters externos están conectados a la unidad central CU3 a través del cableado de sistema EBM y en total se puede a través del cableado EBM a una unidad central conectar hasta 8 unidades MI3-02M.

ALIMENTACIÓN DEL SISTEMA

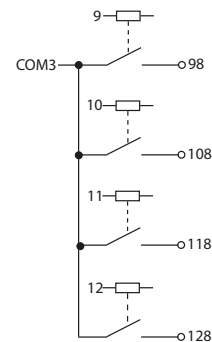
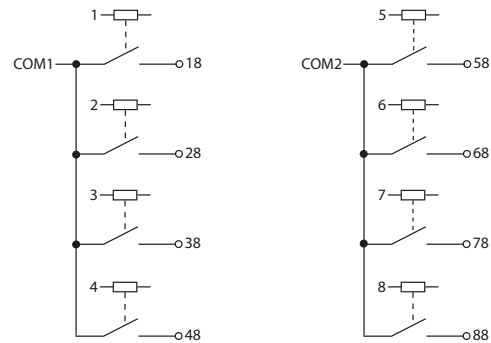
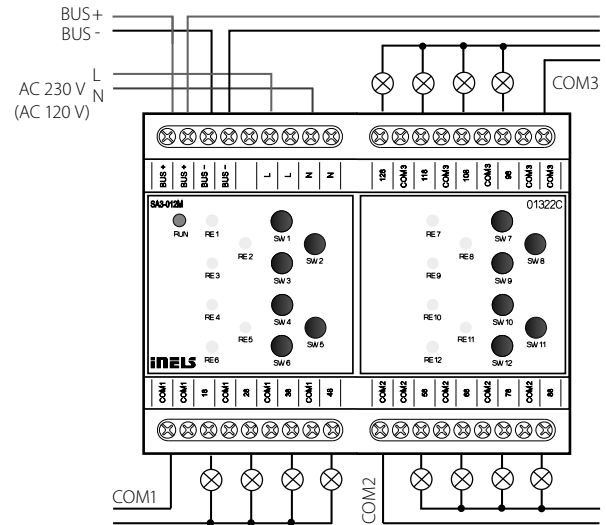
Para alimentación del sistema es utilizan fuentes de alimentación del fabricante ELKO EP con nombre PS3-100/iNELS. Recomendamos el sistema tener conectado con baterías externas conectado a la fuente de alimentación PS3-100/iNELS (ver diagrama ejemplar de la conexión del sistema de control).

INFORMACIÓN GENERAL

Para funcionamiento de la unidad, es necesario que la unidad está conectada a la unidad central serie CU3, o a un sistema que ya contiene esta unidad y así se amplía las funciones del sistema. Todos los parámetros se ajustan mediante la unidad central serie CU3 en la programa iDM3.

En la placa base de la unidad hay LED diodo RUN, que indica alimentación y la comunicación con la unidad central de la serie CU3. En el caso de que el LED RUN parpadea en intervalos regulares, procede la comunicación estándar. Si el LED RUN está constantemente encendido, la unidad está alimentada desde el cableado BUS, pero la unidad no se está comunicando en el cableado. Si el LED RUN no se ilumina, en los terminales BUS+ y BUS- no está presente la tensión de alimentación.

Conexión



SA3-012M SA3-012M/120V

Salidas

Salida:	12x NA 8 A/AC1
Tensión de conmutación:	250 V AC, 24 V DC
Potencia conmutable:	2000 VA/AC1, 192 W/DC
Pico de corriente:	10 A
Las salidas de relé separadas de todos los circuitos internos:	aislamiento reforzado (cat. sobretensión II sobre EN 60664-1)
Aislamiento entre entradas comunes COM1, COM2 y COM3:	aislamiento reforzado (cat. sobretensión II sobre EN 60664-1)
Tensión de aislamiento de contacto abierto del relé:	1 kV
Corr. máxima en un terminal comun:	16 A
Corriente de conmutación mínima:	100 mA / 10 V DC
Frecuencia de conmutación sin carga:	300 min ⁻¹
Frec. de conmutación con carga nominal:	15 min ⁻¹
Vida mecánica:	1x 10 ⁷
Vida eléctrica AC1:	1x 10 ⁵
Indicación de funcionamiento:	12x amarillo LED

Comunicación

Cableado de instalación:	BUS
Cableado BUS está separado de todos los circuitos internos:	aislamiento reforzado (cat. sobretensión II sobre EN 60664-1)
Indicación del estado de la unidad:	verde LED RUN

Alimentación

Tensión de alimentación BUS / tolerancia / corriente nominal:	27 V DC, -20 / +10 %, 5 mA	
Alimentación de la parte de potencia (relé) / tolerancia / corriente nominal:	AC 230 V (50 Hz), -15 / +10 %, 20 mA	AC 120 V (60 Hz), -15 / +10 %, 40 mA
Pérdida de potencia:	máx. 6 W	máx. 5 W

Conexión

Terminales:	máx. 2.5 mm ² / 1.5 mm ² con manguera
-------------	---

Funcionamiento

Temperatura de funcionamiento:	-20 .. +55 °C
Temperatura de almacenamiento:	-30 .. +70 °C
Grado de protección:	IP20 dispositivo, IP40 con tapa del cuadro
Categoría de sobretensión:	II.
Grado de contaminación:	2
Posición de funcionamiento:	cualquiera
Montaje:	al cuadro eléctrico en carril DIN EN 60715
Versión:	6-MÓDULO

Dimensiones y peso

Dimensiones:	90 x 105 x 65 mm
Peso:	310 g

Antes de instalar el dispositivo y antes de ponerlo en funcionamiento, familiarícese a fondo con las instrucciones de montaje y manual de instalación del sistema iNELS3. Las instrucciones de uso se designa para el montaje del dispositivo y el usuario del dispositivo. Las instrucciones son parte de la documentación de instalación eléctrica, y también se pueden descargar en la página web www.elkoep.es. Atención al manipular con producto, peligro de descarga eléctrica! La instalación y la conexión se puede hacer sólo por personal con cualificación eléctrica apropiada de acuerdo con la normativa aplicable. No toque las partes del dispositivo que están bajo la tensión. Peligro de amenazar la vida. Para la instalación, mantenimiento, modificaciones y reparaciones deben observar las normas de seguridad, normas, directivas y reglamentos especiales para trabajar con equipos eléctricos. Antes de empezar a trabajar con el dispositivo es esencial tener todos los cables, partes conectadas y terminales sin la tensión. Este manual contiene sólo las instrucciones generales que deben ser aplicados en esta instalación determinada. En el curso de las inspecciones y el mantenimiento, compruebe siempre (sin la tensión) si están apretados correctamente los terminales.