



Charakteristika

- SA3-012M je spínací aktor vybavený 12 nezávislými relé se spínacími bezpotenciálovými kontakty.
- Maximální zatížitelnost kontaktů je 8 A/2000 VA/AC1.
- Každý z výstupních kontaktů je samostatně ovladatelný a adresovatelný.
- Relé jsou rozděleny do tří čtveřic, kdy každá čtveřice spíná svůj společný potenciál.
- Aktor je určen pro spínání až dvanácti nejrůznějších spotřebičů a zátěží reléovým výstupem (bezpotenciálovým kontaktem).
- Aktor SA3-012M je napájen ze síťového napětí 230 V AC.
- Sběrnice BUS je galvanicky oddělena od vnitřních obvodů jednotky.
- LED diody na předním panelu signalizují stav každého výstupu.
- Pomocí ovládacích tlačítek na předním panelu lze měnit stav kontaktů jednotlivých relé manuálně a pro každé relé samostatně.
- Spínací aktory SA3-012M jsou standardně dodávány ve variantě materiálu kontaktu $AgSnO_2$.
- SA3-012M v provedení 6-MODUL je určen pro montáž do rozvaděče na DIN lištu EN60715.

Všeobecné instrukce

PŘIPOJENÍ DO SYSTÉMU, INSTALAČNÍ SBĚRNICE BUS

Periferní jednotky iNELS3 se připojují do systému prostřednictvím instalační sběrnice BUS. Vodiče instalační sběrnice se připojují na svorkovnice jednotek na svorky BUS+ a BUS-, přičemž vodiče není možno zaměnit. Pro instalační sběrnici BUS je nutné využít kabel s krouceným párem vodičů s průměrem žil nejméně 0.8mm, přičemž doporučovaným kabelem je iNELS BUS Cable, jehož vlastnosti nejlépe odpovídají požadavkům instalační sběrnice BUS. Ve většině případů lze využít také kabel JYSTY 1x2x0.8 nebo JYSTY 2x2x0.8. V případě kabelu se dvěma páry kroucených vodičů není možné vzhledem k rychlosti komunikace využít druhý pár pro jiný modulovaný signál, tedy není možné v rámci jednoho kabelu využít jeden pár pro jeden segment BUS sběrnice a druhý pár pro druhý segment BUS sběrnice. U instalační sběrnice BUS je nutné zajistit její odstup od silového vedení ve vzdálenosti alespoň 30 cm a je nutné jej instalovat v souladu s jeho mechanickými vlastnostmi. Pro zvýšení mechanické odolnosti kabelů doporučujeme vždy kabel instalovat do elektroinstalační trubky vhodného průměru. Topologie instalační sběrnice BUS je volná s výjimkou kruhu, přičemž každý konec sběrnice je nutné zakončit na svorkách BUS+ a BUS- periferní jednotkou. Při dodržení všech výše uvedených požadavků může maximální délka jednoho segmentu instalační sběrnice dosahovat až 500 m. Z důvodu, že datová komunikace i napájení jednotek jsou vedeny v jednom páru vodičů, je nutné dodržet průměr vodičů s ohledem na úbytek napětí na vedení a maximální odebraný proud. Uvedená maximální délka sběrnice BUS platí za předpokladu, že jsou dodrženy tolerance napájecího napětí. Napájení přístroje je zajištěno připojením na síťové napětí AC 230 V (AC 120V) na svorky L, N. Výrobek musí být vždy připojen k síťovému napětí.

KAPACITA A CENTRÁLNÍ JEDNOTKA

K centrální jednotce CU3-01M nebo CU3-02M lze připojit dvě samostatné sběrnice BUS prostřednictvím svorek BUS1+, BUS1- a BUS2+, BUS2-. Na každou sběrnici lze připojit až 32 jednotek, celkově lze tedy přímo k centrální jednotce připojit až 64 jednotek. Dále je nutné dodržet požadavek na maximální zatížení jedné větve sběrnice BUS proudem maximálně 1000 mA, který je dán součtem jmenovitých proudů jednotek připojených na tuto větev sběrnice. Při připojení jednotek s odběrem větším než 1A lze využít BPS3-01M s odběrem 3A. V případě potřeby je možné další jednotky připojit pomocí externích masterů MI3-02M, které generují další dvě větve BUS. Tyto externí mastery se připojují k jednotce CU3 přes systémovou sběrnici EBM a celkem je možno přes EBM sběrnici k centrální jednotce připojit až 8 jednotek MI3-02M.

NAPÁJENÍ SYSTÉMU

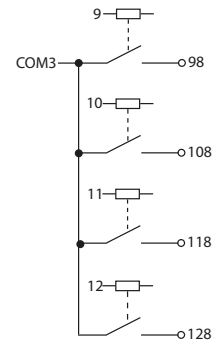
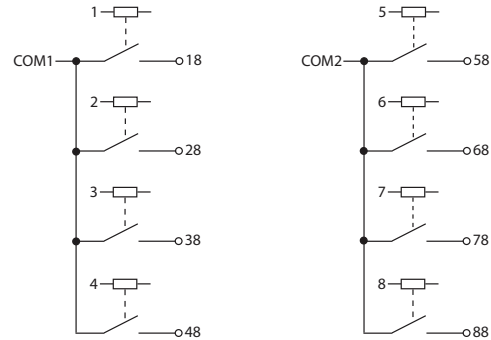
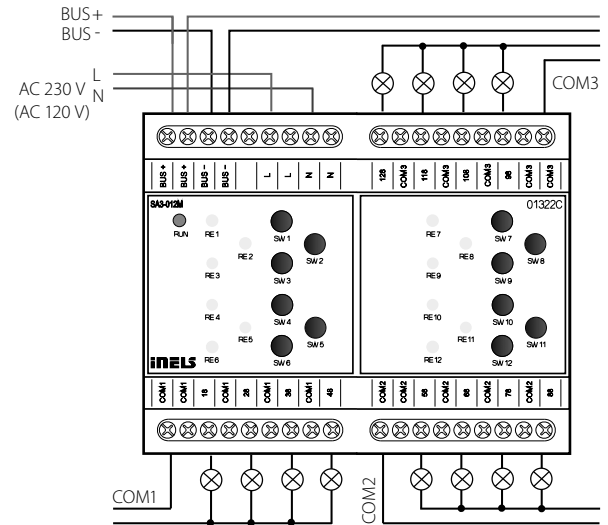
K napájení jednotek systému je doporučeno použít napájecí zdroj společnosti ELKO EP s názvem PS3-100/iNELS. Doporučujeme systém zálohovat externími akumulátory, připojenými ke zdroji PS3-100/iNELS (viz vzorové schéma zapojení řídicího systému).

VŠEOBECNÉ INFORMACE

Pro funkci jednotky je nutné, aby jednotka byla napojena na centrální jednotku systému řady CU3, nebo na systém, který tuto jednotku již obsahuje, jako jeho rozšíření o další funkce systému. Všechny parametry jednotky se nastavují přes centrální jednotku řady CU3 v software iDM3.

Na základní desce jednotky je LED dioda pro indikaci napájecího napětí a komunikace s centrální jednotkou řady CU3. V případě, že dioda RUN bliká v pravidelném intervalu, probíhá standardní komunikace. Jestliže dioda RUN trvale svítí, je jednotka ze sběrnice napájena, ale jednotka na sběrnici nekomunikuje. V případě, že dioda RUN nesvítí, není na svorkách BUS+ a BUS- přítomno napájecí napětí.

Zapojení



SA3-012M SA3-012M/120V

Výstupy

Výstup:	12x spínací 8 A/AC1
Spínané napětí:	250 V AC, 24 V DC
Spínaný výkon:	2000 VA/AC1, 192 W/DC
Špičkový proud:	10 A
Výstupy relé odděleny od všech vnitřních obvodů:	zesílená izolace (kat. přepětí II dle EN 60664-1)
Izolace mezi reléovými vstupy COM1, COM2 a COM3:	zesílená izolace (kat. přepětí II dle EN 60664-1)
Izolační napětí otevřeného kontaktu relé:	1 kV
Max. proud jednou společnou svorkou:	16 A
Minimální spínaný proud:	100 mA / 10 V DC
Frekvence spínání bez zátěže:	300 min ⁻¹
Frekvence spínání se jm. zátěží:	15 min ⁻¹
Mechanická životnost:	1x 10 ⁷
Elektrická životnost AC1:	1x 10 ⁵
Indikace výstupu:	12x žlutá LED

Komunikace

Instalační sběrnice:	BUS
Instalační sběrnice BUS je oddělena od všech vnitřních obvodů:	zesílená izolace (kat. přepětí II dle EN 60664-1)
Indikace stavu jednotky:	zelená LED RUN

Napájení

Napájecí napětí BUS / tolerance / jmenovitý proud:	27 V DC, -20 / +10 %, 5 mA	
Napájecí napětí výkonové části (relé) / tolerance / jmenovitý proud:	AC 230 V (50 Hz), -15 / +10 %, 20 mA	AC 120 V (60 Hz), -15 / +10 %, 40 mA
Ztrátový výkon:	max. 6 W	max. 5 W

Připojení

Svorkovnice:	max. 2.5 mm ² / 1.5 mm ² s dutinkou
--------------	---

Provozní podmínky

Pracovní teplota:	-20 .. +55 °C
Skladovací teplota:	-30 .. +70 °C
Stupeň krytí:	IP20 přístroj, IP40 se zákrytem v rozvaděči
Kategorie přepětí:	II.
Stupeň znečištění:	2
Pracovní poloha:	libovolná
Instalace:	do rozvaděče na DIN lištu EN 60715
Provedení:	6-MODUL

Rozměry a hmotnost

Rozměry:	90 x 105 x 65 mm
Hmotnost:	310 g

Před instalací přístroje a před jeho uvedením do provozu se seznámte důkladně s montážním návodem k použití a instalační příručkou systému iNELS3. Návod na použití je určen pro montáž přístroje a pro uživatele zařízení. Návod je součástí dokumentace elektroinstalace, a také ke stáhnutí na webové stránce www.inels.cz. Pozor, nebezpečí úrazu elektrickým proudem! Montáž a připojení mohou provádět pouze pracovníci s příslušnou odbornou elektrokvalifikací při dodržení platných předpisů. Nedotýkejte se částí přístroje, které jsou pod napětím. Nebezpečí ohrožení života. Při montáži, údržbě, úpravách a opravách je nutné dodržet bezpečnostní předpisy, normy, směrnice a odborná ustanovení pro práci s elektrickým zařízením. Před zahájením práce na přístroji je nutné, aby všechny vodiče, připojené díly a svorky byly bez napětí. Tento návod obsahuje jen všeobecné pokyny, které musí být aplikovány v rámci dané instalace. V rámci kontroly a údržby pravidelně kontrolujte (při vypnutém napájení) dotažení svorek.



Characteristics

- The actuator is designed for switching to twelve various appliances and loads with potentialless contact.
- SA3-012M is a switching actuator containing 12 independent relays with NO potentialless contacts, with the fact that switches the same potential.
- Maximal loadability of contacts is 8 A/2000 VA/AC1.
- Each of the twelve output contacts are individually controllable and addressable.
- Actuator SA3-012M is powered by an AC voltage 230V.
- BUS is galvanically separated from the internal circuits of unit.
- LED on front panel signalizes state of each output.
- Contact status of each relay can be changed separately and manually by control buttons on a front panel.
- SA3-012M is normally supplied in the option AgSnO₂ contact material.
- SA3-012M in design 6-MODULE is designed to be mounted into a switchboard, onto DIN rail EN60715.

General instructions

CONNECTION TO THE SYSTEM, INSTALLATION BUS

iNELS3 peripheral units are connected to the system through the BUS installation. Installation BUS conductors are connected to the terminal units to BUS+ and BUS- terminals, wires cannot be interchanged. For installation of BUS it is necessary to use a cable with a twisted pair of wires with a diameter of at least 0.8 mm, the recommended cable is iNELS BUS Cable, whose features best meet the requirements of the BUS installation. Bearing in mind that in terms of all the properties it is possible in most cases also use the cable JYSTY 1x2x0.8 or JYSTY 2x2x0.8, however it is not recommended as the best option. In the case of a cable with two pairs of twisted wires it is not possible to use the second pair of the other for modulated signal due to the speed of communications; it is not possible within one cable to use one pair for one segment BUS and the second pair for the second segment BUS. For installation of BUS it is vital to ensure that it is kept at a distance from the power lines of at least 30 cm and must be installed in accordance with its mechanical properties. To increase mechanical resistance of cables we recommend installation into a conduit of suitable diameter. BUS topology installation is free except for the ring, wherein each end of the bus must terminate at the terminals BUS + and BUS- peripheral unit. While maintaining all the above requirements, the maximum length of one segment of the installation BUS can reach up to 500 m. Due to the data communication and supply of units in one pair of wires, it is necessary to keep in mind the diameter of wires with regards to voltage loss on the lead and the maximum current drawn. The maximum length of the BUS applies provided that they comply with the tolerance of the supply voltage. Powering the device is provided by connection to the mains voltage AC 230 V (AC 120 V) to terminals L and N. The product must remain connected to the mains voltage at all times.

CAPACITY AND CENTRAL UNIT

It is possible to connect to the central unit CU3-01M or CU3-02M two independent BUSes by means of terminals BUS1+, BUS1- and BUS2+, BUS2-. It is possible to connect to each BUS up to 32 units, so it is possible to connect directly to the central unit a total of 64 units. It is necessary to comply with the requirement of a maximum load of one BUS line - maximum up to 1000 mA current. When connecting units which draw greater than 1A, BPS3-01M with 3A sampling can be used. It is the sum of the rated currents of the units connected to the BUS line, other units can be connected using the units MI3-02M, which generate further BUSes. These are connected to the CU3 unit via the system BUS EBM and you can connect a total of 8 units via EBM BUS to the central unit MI3-02M.

SUPPLYING THE SYSTEM

For supplying power to system units, it is recommended to use the power source of ELKO EP titled PS3-100/iNELS. We recommend backing up the system with backup batteries connected to the source of PS3-100/iNELS (see sample diagram of connecting the control system).

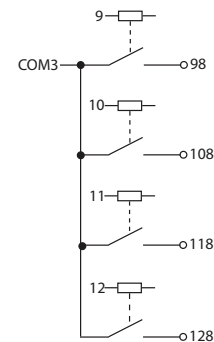
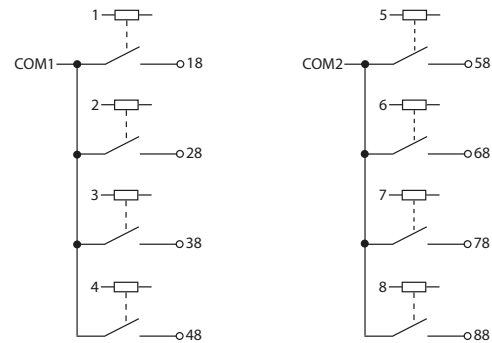
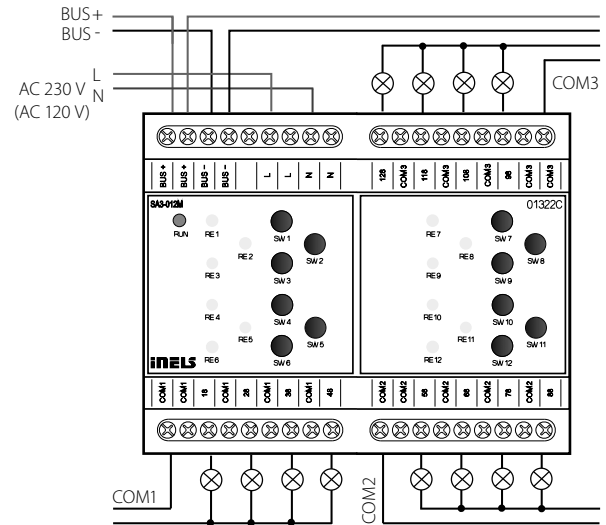
GENERAL INFORMATION

To operate the unit, it is necessary that the unit is connected to a central unit CU3 series, connected to the central unit of the system CU3, or to a system that already contains this unit as its expansion to include further system.

All unit parameters are set through the central unit CU3-01M in the software iDM3.

There is LED diode on the PCB for indication of supply voltage and communication with the central unit series CU3. In case that the RUN diode flashes at regular intervals, so there is standard communication between the unit and BUS. If the RUN diode lights permanently, so the unit is supplied from BUS, but there is no communication between BUS and unit. In case that RUN diode is OFF, so there is no supply voltage on the terminals BUS+ and BUS-.

Connection



Outputs

Output:	12x NO 8 A/AC1
Switched voltage:	250 V AC, 24 V DC
Switched output:	2000 VA/AC1, 192 W/DC
Peak current:	10 A
Output relays separated from all internal circuits:	reinforced Insulation (Cat. II surges by EN 60664-1)
Isolation between relay inputs COM1, COM2 and COM3:	reinforced Insulation (Cat. II surges by EN 60664-1)
Isolates. voltage open relay contact:	1 kV
Max. current of one common terminal:	16 A
Minimal switched current:	100 mA / 10 V DC
Switching frequency without load:	300 min ⁻¹
Switching frequency with rated load:	15 min ⁻¹
Mechanical life:	1x 10 ⁷
Electrical life AC1:	1x 10 ⁵
Output indication:	12x yellow LED

Communication

Installation BUS:	BUS
The installation BUS is separated from all internal circuits:	reinforced Insulation (Cat. II surges by EN 60664-1)
Status indication unit:	green LED RUN

Power supply

Voltage of BUS / tolerance / nominal current:	27 V DC, -20 / +10 %, 5 mA	
Supply voltage of power section (relay) tolerance / nominal current:	AC 230 V (50 Hz), -15 / +10 %, 20 mA	AC 120 V (60 Hz), -15 / +10 %, 40 mA
Dissipated power:	max. 6 W	max. 5 W

Connection

Terminal:	max. 2.5 mm ² / 1.5 mm ² with sleeve
-----------	--

Operating conditions

Operating temperature:	-20 .. +55 °C
Storing temperature:	-30 .. +70 °C
Protection degree:	IP20 device, IP40 mounting in the switchboard
Overvoltage category:	II.
Pollution degree:	2
Operation position:	any
Installation:	switchboard on DIN rail EN 60715
Design:	6-MODUL

Dimensions and weight

Dimensions:	90 x 105 x 65 mm
Weight:	310 g

Before the device is installed and operated, read this instruction manual carefully and with full understanding and Installation Guide System iNELS3. The instruction manual is designated for mounting the device and for the user of such device. It has to be attached to electro-installation documentation. The instruction manual can be also found on a web site www.inels.com. Attention, danger of injury by electrical current! Mounting and connection can be done only by a professional with an adequate electrical qualification, and all has to be done while observing valid regulations. Do not touch parts of the device that are energized. Danger of life-threat! While mounting, servicing, executing any changes, and repairing it is essential to observe safety regulations, norms, directives and special regulations for working with electrical equipment. Before you start working with the device, it is essential to have all wires, connected parts, and terminals de-energized. This instruction manual contains only general directions which need to be applied in a particular installation. In the course of inspections and maintenance, always check (while de-energized) if terminals are tightened.



Charakteristika

- SA3-012M je spínací aktor vybavený 12 nezávislými relé so spínacími bezpotenciálovými kontaktmi.
- Maximálna zaťažiteľnosť kontaktov je 8 A/2000 VA/AC1.
- Každý z výstupných kontaktov je samostatne ovládateľný a adresovateľný.
- Relé sú rozdelené do troch štvoríc, kedy každá štvorica spína svoj spoločný potenciál.
- Aktor je určený pre spínanie až dvanástich najrôznejších spotrebičov a záťaží reléovým výstupom (bezpotenciálovým kontaktom).
- Aktor SA3-012M je napájaný zo sieťového napätia 230V AC.
- Zbernica BUS je galvanicky oddelená od vnútorných obvodov jednotky.
- LED diódy na prednom paneli signalizujú stav každého výstupu.
- Pomocou ovládacích tlačidiel na prednom paneli možno meniť stav kontaktov jednotlivých relé manuálne a pre každé relé samostatne.
- Spínacie aktory SA3-012M sú štandardne dodávané vo variante materiálu kontaktu AgSnO₂.
- SA3-012M v prevedení 6-MODUL je určený na montáž do rozvádzača, na DIN lištu EN60715.

Všeobecné inštrukcie

PRIPOJENIE DO SYSTÉMU, INŠTALAČNÁ ZBERNICA BUS

Periférne jednotky INELS3 sa pripájajú do systému prostredníctvom inštalačnej zbernice BUS. Vodiče inštalačnej zbernice sa pripájajú na svorkovnice jednotiek na svorky BUS+ a BUS-, pričom vodiče nie je možné zameniť. Pre inštalačnú zbernicu BUS je nutné využiť kábel s krúteným párom vodičov s priemerom žíl najmenej 0,8mm, pričom odporúčaným káblom je INELS BUS Cable, ktorého vlastnosti najlepšie zodpovedajú požiadavkám inštalačnej zbernice BUS. Vo väčšine prípadov je možné využiť tiež kábel JYSTY 1x2x0,8 alebo JYSTY 2x2x0,8. V prípade káblu s dvoma pámi krútených vodičov nie je možné vzhľadom k rýchlosti komunikácie využiť druhý pár pre iný modulovaný signál, teda nie je možné v rámci jedného káblu využiť jeden pár pre jeden segment BUS zbernice a druhý pár pre druhý segment BUS zbernice. U inštalačnej zbernice BUS je nutné zaistiť jej odstup od silového vedenia vo vzdialenosti aspoň 30 cm a je nutné ho inštalovať v súlade s jeho mechanickými vlastnosťami. Pre zvýšenie mechanickej odolnosti káblov odporúčame vždy kábel inštalovať do elektroinštalačnej trubky vhodného priemeru. Topológia inštalačnej zbernice BUS je voľná s výnimkou kruhu, pričom každý koniec zbernice je nutné zakončiť na svorkách BUS+ a BUS- periférnou jednotkou. Pri dodržaní všetkých vyššie uvedených požiadaviek môže maximálna dĺžka jedného segmentu inštalačnej zbernice dosahovať až 500 m. Z dôvodu, že dátová komunikácia i napájanie jednotiek sú vedené v jednom páre vodičov, je nutné dodržať priemer vodičov s ohľadom na úbytok napätia na vedení a maximálny odoberaný prúd. Uvedená maximálna dĺžka zbernice BUS platí za predpokladu, že sú dodržané tolerance napájacieho napätia. Napájanie prístroja je zaistené pripojením na sieťové napätie AC 230 V (AC 120 V) na svorky L, N. Výrobok musí byť vždy pripojený k sieťovému napätiu.

KAPACITA A CENTRÁLNA JEDNOTKA

K centrálnej jednotke CU3-01M alebo CU3-02M možno pripojiť dve samostatné zbernice BUS prostredníctvom svoriek BUS1+, BUS1-, BUS2+, BUS2-. Na každú zbernicu možno pripojiť až 32 jednotiek, celkovo možno teda priamo k centrálnej jednotke pripojiť až 64 jednotiek. Ďalej je nutné dodržať požiadavku na maximálne zaťaženie jednej vetvy zbernice BUS prúdom maximálne 1000 mA, ktorý je daný súčtom menovitých prúdov jednotiek pripojených na túto vetvu zbernice. Pri pripojení jednotiek s odberom väčším než 1A možno využiť BPS3-01M s odberom 3A. V prípade potreby je možné ďalšie jednotky pripojiť pomocou externých masterov MI3-02M, ktoré generujú ďalšie dve vetvy BUS. Tieto externé mastery sa pripájajú k jednotke CU3 cez systémovú zbernicu EBM a celkom je možné cez EBM zbernicu k centrálnej jednotke pripojiť až 8 jednotiek MI3-02M.

NAPÁJANIE SYSTÉMU

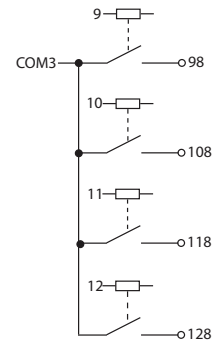
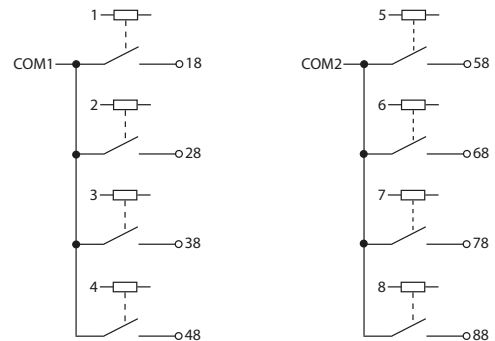
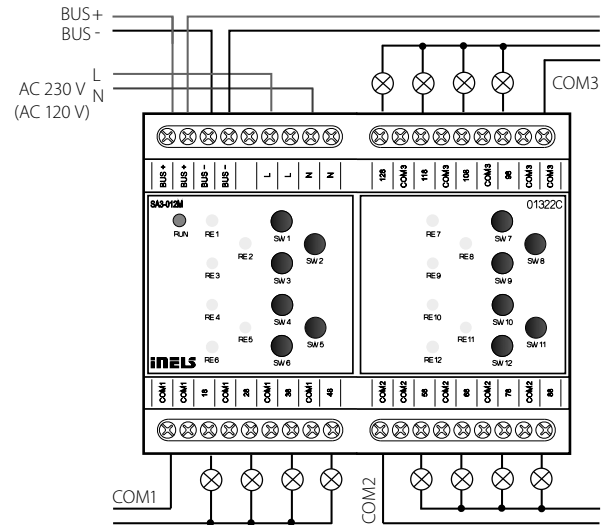
K napájaniu jednotiek systému je odporúčané použiť napájací zdroj spoločnosti ELKO EP s názvom PS3-100/INELS. Odporúčame systém zálohovať externými akumulátormi, pripojenými ku zdroju PS3-100/INELS (viď vzorová schéma zapojenia riadiaceho systému).

VŠEOBECNÉ INFORMÁCIE

Pre funkciu jednotky je nutné, aby jednotka bola napojená na centrálnu jednotku systému rady CU3, alebo na systém, ktorý túto jednotku už obsahuje, ako jeho rozšírenie o ďalšie funkcie systému. Všetky parametre jednotky sa nastavujú cez centrálnu jednotku rady CU3 v software iDM3.

Na základnej doske jednotky je LED dióda pre indikáciu napájacieho napätia a komunikáciu s centrálnou jednotkou rady CU3. V prípade, že dióda RUN bliká v pravidelnom intervale, prebieha štandardná komunikácia. Ak dióda RUN trvale svieti, je jednotka zo zbernice napájaná, ale jednotka na zbernici nekomunikuje. V prípade, že dióda RUN nesvieti, nie je na svorkách BUS+ a BUS- prítomné napájacie napätie.

Zapojenie



SA3-012M SA3-012M/120V

Výstupy

Výstup:	12x spínací 8 A/AC1
Spínané napätie:	250 V AC, 24 V DC
Spínaný výkon:	2000 VA/AC1, 192 W/DC
Špičkový prúd:	10 A
Výstupy relé oddelené od všetkých vnútorných obvodov:	zosilnená izolácia (kat. prepätia II podľa EN 60664-1)
Izolácia medzi vstupmi relé COM1, COM2 a COM3:	zosilnená izolácia (kat. prepätia II podľa EN 60664-1)
Izolačné napätie otvoreného kontaktu relé:	1 kV
Max. prúd jednou spoločnou svorkou:	16 A
Minimálny spínaný prúd:	100 mA / 10 V DC
Frekvencia spínania bez záťaže:	300 min ⁻¹
Frekvencia spínania s m. záťažou:	15 min ⁻¹
Mechanická životnosť:	1x 10 ⁷
Elektrická životnosť AC1:	1x 10 ⁵
Indikácia výstupu:	12x žltá LED

Komunikácia

Inštalčná zbernica:	BUS
Inštalčná zbernica BUS je oddelená od všetkých vnútorných obvodov:	zosilnená izolácia (kat. prepätia II podľa EN 60664-1)
Indikácia stavu jednotky:	zelená LED RUN

Napájanie

Napájacie napätie BUS / tolerancia / menovitý prúd:	27 V DC, -20 / +10 %, 5 mA	
Napájacie napätie výkonovej časti (relé) / tolerancia / menovitý prúd:	AC 230 V (50 Hz), -15 / +10 %, 20 mA	AC 120 V (60 Hz), -15 / +10 %, 40 mA
Stratový výkon:	max. 6 W	max. 5 W

Pripojenie

Svorkovnica:	max. 2.5 mm ² / 1.5 mm ² s dutinkou
--------------	---

Prevádzkové podmienky

Pracovná teplota:	-20 .. +55 °C
Skladovacia teplota:	-30 .. +70 °C
Stupeň krytia:	IP20 prístroj, IP40 so zákrytom v rozvádzači
Kategória prepätia:	II.
Stupeň znečistenia:	2
Pracovná poloha:	ľubovoľná
Inštalácia:	do rozvádzača na DIN lištu EN 60715
Prevedenie:	6-MODUL

Rozmery a hmotnosť

Rozmery:	90 x 105 x 65 mm
Hmotnosť:	310 g

Pred inštaláciou prístroja a pred jeho uvedením do prevádzky sa dôkladne zoznámte s montážnym návodom na použitie a inštalčnou príručkou systému iNELS3. Návod na použitie je určený pre montáž prístroja a pre užívateľa zariadenia. Návod je súčasťou dokumentácie elektroinštalácie, a tiež k stiahnutiu na webovej stránke www.inels.sk. Pozor, nebezpečie úrazu elektrickým prúdom! Montáž a pripojenie môžu vykonávať len pracovníci s príslušnou odbornou elektroinštaláciou pri dodržaní platných predpisov. Nedotýkajte sa častí prístroja, ktoré sú pod napätím. Nebezpečie ohrozenia života. Pri montáži, údržbe, úpravách a opravách je nutné dodržiavať bezpečnostné predpisy, normy, smernice a odborné ustanovenia pre prácu s elektrickým zariadením. Pred zahájením práce na prístroji je nutné, aby všetky vodiče, pripojené diely a svorky boli bez napätia. Tento návod obsahuje len všeobecné pokyny, ktoré musia byť aplikované v rámci danej inštalácie. V rámci kontroly a údržby pravidelne kontrolujte (pri vypnutí napájania) dotiahnutie svoriek.



Jellemzők

- Az egység 12 darab potenciálfüggetlen záróérintkezős relét tartalmaz készülékek, terhelések kapcsolására.
- Maximális terhelés kontaktusonként 8 A/2000 VA/AC1.
- Mind a 12 kimeneti kontaktus külön-külön vezérelhető és címezhető.
- A kimeneti relék három csoportot alkotnak, ahol minden csoport négy záróérintkezős relét tartalmaz. Az egyes csoportokhoz tartozó relék betáplálási pontjai (COM1, COM2, COM3) csoportonként közös csatlakozókra vannak kivezelve, ezért egy csoporton belül csak a csoport COM sorkapcsába bekötött egyféle potenciál kapcsolható.
- Az SA3-012M tápfeszültsége 230 V AC.
- A BUS galvanikusan leválasztott a belső áramköröktől.
- Az előlapi LED-ek a kimenetek állapotát jelzik.
- A relék állapota az előlapon található gombokkal külön-külön, kézzel is átkapcsolható.
- Az SA3-012M kapcsolóegységeknél a kimeneti relék érintkezőinek anyaga az alaptermékben AgSnO₂.
- Az SA3-012M 6-Modulus verzió, kapcsolószekrényben DIN sínre szerelhető (EN60715).

Általános útmutató

CSATLAKOZÁS A RENDSZERHEZ - INSTALLÁCIÓS BUSZ

Az iNELS3 periférikus egységei az installációs BUS-on keresztül csatlakoznak a rendszerhez. Az installációs busz vezetékai az egységek BUS+ és a BUS- sorkapcsaihoz polaritáshelyesen csatlakoznak, a vezetékek polaritása nem cserélhető fel. Az installációs BUS vezetékéhez csavart érpáras kábelt kell használni, melynek erenkénti átmérője legalább 0.8 mm. Ajánlott az iNELS BUS Cable használata, melynek jellemzői a legjobban megfelelnek a BUS telepítési követelményeinek. A legtöbb esetben használható a JYSTY 1x2x0.8 vagy a JYSTY 2x2x0.8 kábel is. Két csavart érpáras buszkábel telepítése esetén nem használható csak az egyik csavart érpár kommunikációs buszként, ugyanis erősen befolyásolnák egymás modulációját és a kommunikáció sebességét. Nem köthető be tehát az egyik érpárra az egyik BUS vonal, a másik érpárra a másik BUS vonal. Az installációs BUS vezetékének telepítésénél nagyon fontos betartani a legalább 30 cm távolságot a tápvezetésektől, valamint stabil mechanikai tartást kell biztosítani. A kábelek mechanikai védelmének növelése érdekében ajánlott megfelelő átmérőjű védőcső használata. A BUS a gyűrű kialakítás kivételével egy nyílt topológiájú buszrendszer, melyet mindkét végén egy egység (CU vagy periféria) BUS + és BUS- sorkapcsába csatlakoztatva le kell zárni. Egy BUS vonal maximális hossza 500 m lehet. Az adatforgalom és a perifériák tápellátása ugyanazon az egy pár vezetéken történik (BUS-on), ezért a feszültségvesztés és az áramfelvétel szempontjából ügyelni kell a vezetékek méretezésére és hosszára. A BUS vezetékek maximális hossza a tápfeszültség túrés figyelembevétele mellett értenendő. Az eszköz tápfeszültség ellátása az L és N sorkapcsokba bekötött 230 V AC hálózati feszültségről történik. A eszköznek állandóan csatlakozva kell lennie a hálózati feszültséghez.

KAPACITÁS ÉS A KÖZPONTI EGYSÉG

A CU3-01M vagy CU3-02M központi egységhez két független BUS adatbusz köthető be a BUS1+, BUS1- és a BUS2+, BUS2- csatlakozókon. Egy buszra maximum 32 egység csatlakoztatható, így a központi egységhez közvetlenül összesen 64 egység köthető be annak figyelembe vételével, hogy egy BUS vonal összesen max. 1000 mA áramfelvétellel terhelhető. Ha a csatlakoztatott egységek össz áramfelvétele 1A-nél nagyobb, akkor használható a 3 A-es BPS3-01M. Ha több egység csatlakoztatására van szükség vagy túllépné az áramhatárt, akkor az M3-02M buszbővítő használatával további BUS vonalakkal egészítheti ki a rendszert. A buszbővítő az EBM rendszerbuszon keresztül csatlakozik a CU3 központi egységhez. Az EBM buszra összesen 8 egység csatlakoztatható.

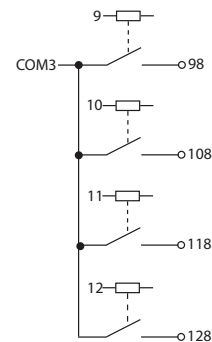
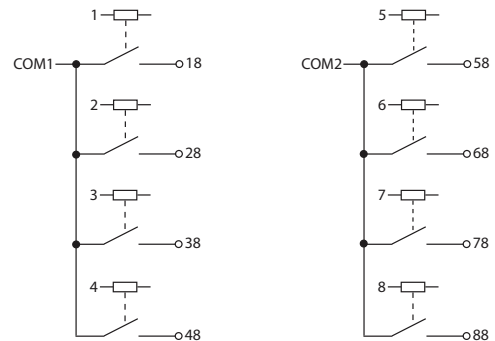
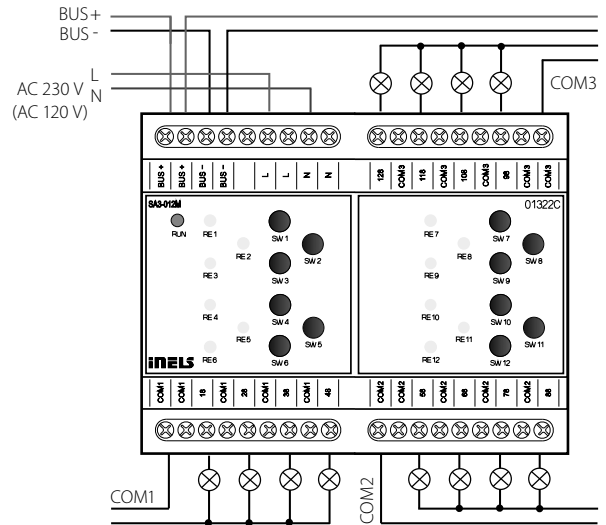
A RENDSZER TÁPELLÁTÁSA

A rendszeregységek tápfeszültség ellátásához az ELKO EP PS3-100/iNELS típusú tápegységét célszerű használni. A rendszer háttértáplálásának biztosítására javasolt a PS3-100/iNELS tápegységhez háttérakkumulátor csatlakoztatása (a csatlakoztatást lásd a vezérlőrendszer bekötési rajzain).

ÁLTALÁNOS INFORMÁCIÓK

Az egységet a működtetéshez egy CU3 központi egységhez kell csatlakoztatni vagy egy olyan rendszerhez, amely már tartalmazza a központi egységet és az egység bővítésként kapcsolódik hozzá. Az egységek paramétereinek beállítása a CU3 központi egységen keresztül történik az iDM3 szoftver segítségével. Az egységek előlapján található LED-ek a tápfeszültséget és a CU3 központi egységgel történő kommunikációt jelzik. A RUN LED rendszeres időközönkénti villogása a BUS-on keresztül zajló szabványos kommunikációt jelzi. Ha a RUN LED folyamatosan világít, akkor az egység kap tápfeszültséget a buszról, de nincs kommunikáció. Ha a RUN LED nem világít, akkor nincs tápfeszültség a BUS+ és BUS- kapcsok között.

Bekötés



Kimenetek

Kimenet:	12x kapcsoló 8 A/AC1
Kapcsolható feszültség:	250 V AC, 24 V DC
Kapcsolható teljesítmény:	2000 VA/AC1, 192 W/DC
Túláram:	10 A
Kimeneti relék elkülönítése a belső áramköröktől:	megerősített szigetelés (II. túlfeszültségi kat., EN 60664-1 szerint)
Szigetelés a COM1, COM3 és COM3 bemenetek között:	megerősített szigetelés (II. túlfeszültségi kat., EN 60664-1 szerint)
Nyitott relékontaktus szigetelési feszültsége:	1 kV
Max. áram a közös kapcsolókon:	16 A
Minimum kapcsolt áram:	100 mA / 10 V DC
Kapcsolási gyakoriság / terhelés nélkül:	300 min ⁻¹
Kapcsolási gyakoriság / névleges terheléssel:	15 min ⁻¹
Mechanikai élettartam:	1x 10 ⁷
Elektromos élettartam AC1:	1x 10 ⁵
Kimenetek jelzés:	12x sárga LED

Kommunikáció

Installációs busz:	BUS
Az installációs busz minden belső áramkörtől elkülönített:	megerősített szigetelés (II. túlfeszültségi kat., EN 60664-1 szerint)
Állapotjelzés az egységen:	zöld LED RUN

Tápellátás

BUS feszültsége / tűrése / névleges árama:	27 V DC, -20 / +10 %, 5 mA	
A teljesítményfokozat (relék) tápfeszültsége / tűrése / névleges árama:	AC 230 V (50 Hz), -15 / +10 %, 20 mA	AC 120 V (60 Hz), -15 / +10 %, 40 mA
Disszipált teljesítmény:	max. 6 W	max. 5 W

Csatlakozások

Sorkapocs:	max. 2.5 mm ² / 1.5 mm ² érvéggel
------------	---

Üzemeltetési feltételek

Működési hőmérséklet:	-20 .. +55 °C
Tárolási hőmérséklet:	-30 .. +70 °C
Védettségi fok:	IP20 eszköz, IP40 kapcsolószekrényben
Túlfeszültségi kategória:	II.
Szennyezettségi fok:	2
Működési helyzet:	tetszőleges
Telepítés:	kapcsolószekrénybe, DIN sínre (EN 60715)
Kivitel:	6-MODUL

Méretek és Tömeg

Méretek:	90 x 105 x 65 mm
Tömeg:	310 g

A készülék beépítése és üzembe helyezése előtt olvassa el ezt a használati utasítást, valamint az iNELS3 rendszer telepítési útmutatóját és csak a teljes megértést követően kezdje meg a telepítést. A használati utasítás a készülék beépítéséről és felhasználásáról ad tájékoztatást, melyet csatolni kell a villamos dokumentációhoz. A használati utasítás megtalálható a www.inels.hu weboldalon is. Figyelem, az elektromos áram sérülést okozhat! A szerelést csak megfelelő képzettséggel rendelkező személy végezheti és a szerelésnek meg kell felelnie a hatályos szabályoknak. Az eszközök erősáramú részeinek érintése életveszélyes! Szereléskor, szervizelésnél, módosításoknál és javítások esetén feltétlenül be kell tartani az elektromos berendezésekkel történő munkavégzésre vonatkozó biztonsági előírásokat, normákat, irányelveket és speciális szabályokat. Mielőtt megkezdene a munkát a készülékkel az összes vezeték, csatlakozó alkatrészeket, és a csatlakozókat is feszültségmentesíteni kell. Ez a használati utasítás a telepítés során alkalmazandó általános irányelveket tartalmazza. Az ellenőrzések és karbantartások során mindig ellenőrizze (feszültségmentesítés után) a vezetékek bekötésére szolgáló sorkapocs csavarok meghúzott állapotát.



Характеристики

- SA3-012M коммутирующий элемент, оснащенный 12-ю независимыми реле с переключающими беспотенциальными контактами.
- Максимальная нагрузка контакта 8 A/2000 VA/AC1.
- Каждый из контактов имеет свой адрес и независимое управление.
- Реле разделены на три коммутирующие группы с общим потенциалом.
- Элемент служит для коммутации до двенадцати независимых потребителей и нагрузок реле-ным выходом (беспотенциальным контактом).
- Элемент SA3-012M питается от сетевого напряжения 230V AC.
- Шина BUS гальванически изолирована от внутренних цепей элемента.
- LED диоды на передней панели сигнализируют о состоянии каждого выхода.
- С помощью кнопок на передней панели можно вручную изменять состояние контактов отдельно каждого реле.
- SA3 стандартно поставляются с вариантом материала контакта $AgSnO_2$.
- SA3-012M в исполнении 6-МОДУЛЕЙ устанавливается в распределительный щит, на DIN рейку EN60715.

Общие инструкции

ПОДКЛЮЧЕНИЕ К СИСТЕМЕ, МОНТАЖНАЯ ШИНА BUS

Периферийные элементы iNELS3 подключаются к системе посредством монтажной шины BUS. Провода от шины подсоединяются к клеммной плате элементов на клеммы BUS+ и BUS-, при этом провода нельзя менять местами. Для монтажа шины BUS нужно использовать витую пару проводов с диаметром сечения не менее 0.8 мм. Рекомендуется использовать кабель iNELS BUS Cable, характеристики которого наиболее полно удовлетворяют требованиям шины BUS. В случае, если кабель имеет две витые пары (4 провода) для обеспечения скорости коммуникации не рекомендуется использовать только одну пару или обе только для 1 линии шины BUS. При подключении большого количества различных устройств, во многих случаях можно использовать кабели JYSTY 1x2x0.8 или JYSTY 2x2x0.8. При прокладке шины BUS важное значение имеет расстояние шины от линии электропередачи, оно не должно быть менее 30 см. Для повышения механической прочности кабелей рекомендуется убирать их в защитные короба (трубки) соответствующего диаметра. Установка шины допускает топологию круга, но при этом конец шины должен завешаться на клеммах BUS+ и BUS- элемента системы. При сохранении всех вышеуказанных требований, максимальная длина одного сегмента шины BUS может достигать 500 метров. С учетом того, что передача данных и питание элементов осуществляется по одной и той же витой паре, необходимо придерживаться сечения провода с учетом максимального тока и потери напряжения. Максимальная длина шины BUS определяется с учетом правильного выбора диапазона питающего напряжения. Питание устройства осуществляется подключением сетевого напряжения AC 230V на клеммы L, N. Устройство всегда должно быть подключено к сетевому напряжению.

ПОТЕНЦИАЛ И ЦЕНТРАЛЬНЫЙ ЭЛЕМЕНТ

К центральному элементу CU3-01M или CU3-02M можно подключить две отдельные шины BUS посредством клемм BUS1+, BUS1-, BUS2+, BUS2-. К каждой шине можно подключить до 32 элементов, в целом непосредственно к центральному элементу можно подключить до 64 элементов. Кроме того, необходимо соблюдать требования по максимальной нагрузке на каждую ветвь шины BUS (максимальный ток 1000 mA, который является суммой номинальных токов устройств, подключенных к данной ветви шины). Для подключения единиц с потреблением больше чем 1A можно использовать BPS3-01M для потребления 3A. При необходимости, дополнительные устройства могут быть подключены с использованием внешних мастеров MI3-02M, которые генерируют две другие ветви BUS. Эти внешние мастера подключаются к элементу CU3 через системную шину EBM. В целом через шину EBM к центральному элементу можно подключить до 8 элементов MI3-02M.

ПИТАНИЕ СИСТЕМЫ

Для электропитания системы рекомендуется использовать источник питания компании ELKO EP, который называется PS3-100/iNELS. Рекомендуется резервная система внешних батарей, подключенных к источнику питания PS3-100/iNELS (см. схему подключения электропитания системы).

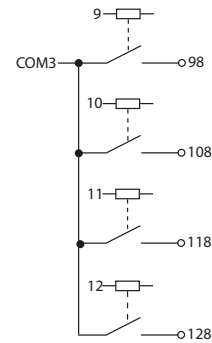
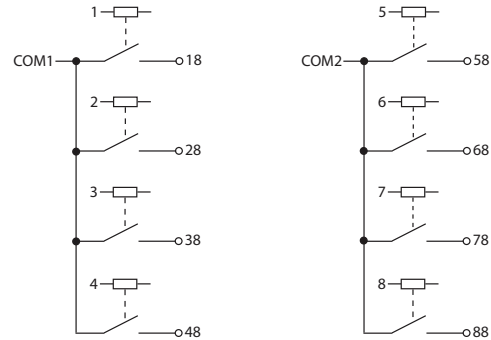
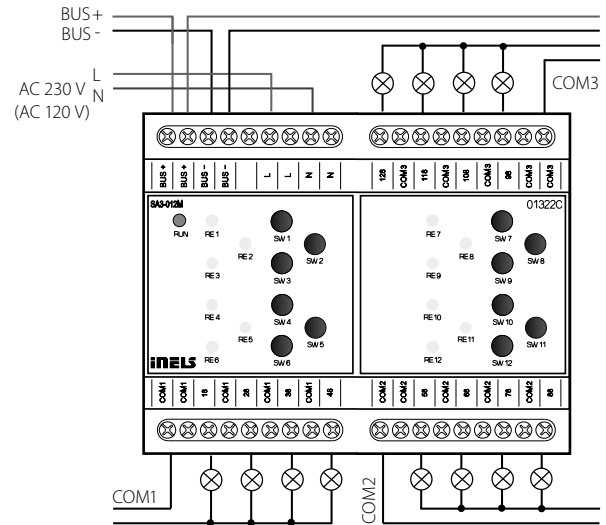
ОБЩАЯ ИНФОРМАЦИЯ

Для функционирования элемента необходимо, чтобы он был подключен к центральному блоку системы серии CU3 или к системе, которая уже содержит данный блок.

Все параметры элемента настраиваются через центральный блок серии CU3 в программном обеспечении iDM3.

На лицевой панели элемента находится LED индикатор для индикации напряжения питания и коммуникации с центральным блоком серии CU3. Если индикатор RUN мигает через регулярные промежутки времени, значит протекает процесс стандартной коммуникации. Если светодиод RUN горит постоянно, значит питание от шины поступает к элементу, но коммуникация на шине отсутствует. Если светодиод RUN не горит, значит на клеммах BUS+ и BUS- отсутствует напряжение.

Подключение



SA3-012M SA3-012M/120V

Выходы

Выход:	12x коммут. 8 A/AC1
Коммутируемое напряжение:	250 V AC, 24 V DC
Коммутируемая мощность:	2000 VA/AC1, 192 W/DC
Пиковый ток:	10 A
Выходы реле изолированы от всех внутренних цепей:	усиленная изоляция (кат. перенапряж. II для EN 60664-1)
Изоляция между релейн. вых. COM1, COM2 и COM3:	усиленная изоляция (кат. перенапряж. II для EN 60664-1)
Изоляционн. напряжение открытого контакта реле:	1 кV
Макс. ток одной общ. клеммой:	16 A
Мин. коммут. ток:	100 мА / 10 V DC
Частота коммут. без нагрузки:	300 мин ⁻¹
Частота коммут. с ном. нагруз.:	15 мин ⁻¹
Механическая прочность:	1x 10 ⁷
Электрическая прочность AC1:	1x 10 ⁵
Индикация выхода:	12x желтый LED

Коммуникация

Тип шины:	BUS
Шина BUS изолирована от всех внутренних цепей:	усиленная изоляция (кат. перенапряж. II для EN 60664-1)
Индикация состояния:	зелёный LED RUN

Питание

Питание BUS / допуск / номинальный ток:	27 V DC, -20 / +10 %, 5 mA	
Питание силовой части (реле) / допуск / номинальный ток:	AC 230 V (50 Гц), -15 / +10 %, 20 mA	AC 120 V (60 Гц), -15 / +10 %, 40 mA
Потеря мощности:	макс. 6 W	макс. 5 W

Подключение

Клеммная плата:	макс. 2.5 мм ² / 1.5 мм ² с гильзой
-----------------	---

Условия эксплуатации

Рабочая температура:	-20 .. +55 °C
Складская температура:	-30 .. +70 °C
Степень защиты:	элемент IP20, в распределителе IP40
Категория перенапряжения:	II.
Степень загрязнения:	2
Рабочее положение:	произвольное
Монтаж:	в распределителе на DIN рейку EN 60715
Исполнение:	6-МОДУЛЕЙ

Размеры и Вес

Размеры:	90 x 105 x 65 мм
Вес:	310 Гр.

Перед установкой устройства перед вводом его в эксплуатацию, тщательно ознакомьтесь с инструкциями по установке и руководством по установке системы iNELS3. Руководство по эксплуатации предназначено для монтажа устройства и его использования. Руководство по эксплуатации входит в комплект документации системы управления, а также его можно скачать на веб-странице по адресу www.inels.com. Внимание, опасность поражения электрическим током! Установка и подключение может осуществляться только квалифицированным персоналом в соответствии со всеми действующими нормативными актами. Не прикасайтесь к частям устройства, которые находятся под напряжением. Опасность для жизни. Во время установки, технического обслуживания, модернизации и ремонтных работ необходимо соблюдать правила техники безопасности, нормы, директивы и специальные правила для работы с электрооборудованием. Перед началом работ с устройством, необходимо, чтобы все провода, подключенные части и клеммы обесточены. Данное руководство содержит только общие принципы, которые должны быть применены в конкретной установке. В ходе проверок и технического обслуживания, всегда проверяйте (при обесточенной сети) затяжку клемм.



Characteristic

- Das Gerät ist zur Schaltung der verschiedensten Verbraucher und Lasten vorgesehen.
- SA3-012M beinhaltet 12 unabhängigen Relais mit dem potentialfreien Schließkontakt, wobei jede Vierergruppe der Relais das gleiche Potential schaltet.
- Maximale Kontaktbelastbarkeit beträgt 8 A/2000 VA/AC1.
- Jeder der Ausgangskontakte ist getrennt steuerbar und adressierbar.
- LED-Dioden auf der Vorderplatte melden den Zustand von jedem Ausgang.
- Über die Bedientasten auf der Vorderplatte kann der Kontaktzustand der einzelnen Relais manuell und für jedes Relais getrennt verändert werden.
- SA3-012M werden standardmäßig in der Variante mit dem Kontaktmaterial AgSnO₂ geliefert.
- Der BUS ist galvanisch von inneren Kreisen der Einheit getrennt.
- Der Aktor SA3-012M wird aus der Netzspannung 230V AC gespeist.
- Die Relais sind in drei Quadrupel verteilt, wobei jede Quadrupel ihr eigenes gemeinsames Potential schaltet.
- SA3-012M in der Ausführung 6-MODUL ist zur Montage in den Schaltschrank, auf die DIN-Schiene EN60715 vorgesehen.

Allgemeine Hinweise

ANSCHLUSS AN DAS SYSTEM, INSTALLATION BUS

iNELS3 Peripherieeinheiten sind an das System durch die Installation BUS verbunden. Installation Busleiter verbunden sind, an die Anschlusseinheiten an die Klemmen BUS+ und BUS-, Drähte können nicht vertauscht werden. Für die Installation BUS ist notwendig, ein Kabel mit verdrehten Drahtdurchmesser von weniger als 0.8 mm, mit einem empfohlenen Kabel verwenden, ist iNELS BUS-Kabel, deren Eigenschaften am besten die Anforderungen der Installation BUS erfüllen. In den meisten Fällen ist es möglich das Kabel JYSTY 1x2x0.8 oder 2x2x0.8 JYSTY verwenden. Im Falle eines Kabels mit zwei Paaren von verdrehten Leiter aufgrund der Geschwindigkeit nicht möglich ist, der Kommunikation ein zweites Paar des anderen modulierte Signal zu verwenden, ist es nicht möglich, innerhalb eines Kabel Einsatz ein Paar für ein Segment BUS und das zweite Paar für das zweite Segment BUS. Für die Installation BUS ist BUS entscheidend für seine Entfernung von den Stromleitungen in einem Abstand von mindestens 30 cm gewährleisten, und muss in Übereinstimmung mit seinen mechanischen Eigenschaften eingebaut werden. Zur Erhöhung der mechanischen Beständigkeit von Kabeln empfehlen wir den Einbau in eine Rohrleitung mit einem geeigneten Durchmesser. Topologie-Installation BUS ist frei mit der Ausnahme eines Kreises, wobei jedes Ende des BUS- ses ist an den Klemmen BUS + und BUS- mit eine Perifer Einheit beendet werden. Während alle obigen Anforderungen beibehalten, erreichen die maximale Länge eines Segments des Installationsbus bis 500 Meter. Aufgrund der Datenübertragung und Bereitstellung von Einheiten sind in einem Paar von Drähten führen, ist es notwendig, den Durchmesser der Drähte in Bezug auf Spannungsverlust an der Leitung und dem maximalen Strom gezogen zu halten. Die maximale Länge der BUS gilt mit der Maßgabe, dass sie Toleranz Spannung eingehalten werden. Die Stromversorgung durch den Anschluss an die Netzspannung von 230 V AC an den Klemmen L, N. Das Produkt vorgesehen ist, muss immer an das Stromnetz angeschlossen werden.

KAPAZITÄT UND ZENTRALE

Die Zentraleinheit CU3-01M oder CU3-02M möglich, um zwei unabhängige BUS über die Klemmen BUS1+, BUS1- und BUS2+, BUS2-. Jeder BUS kann bis zu 32 Einheiten tragen, insgesamt Sie direkt an eine zentrale Einheit zu 64 Einheiten anschließen können. Es ist auch notwendig, beachten Sie die Anforderung maximal ein Zweig der BUS Maximalstrom von 1000 mA zu unterstützen, die die Summe der Nennströme der Geräte auf diesen Zweig des BUSses verbunden ist. Wenn Einheiten mit einer Verbrauch größer als 1A angeschlossen werden, kann BPS3-01M mit 3A verwendet sein. Bei Bedarf können zusätzliche Einheiten können mit externen Master verbinden MI3-02M, die beiden anderen Zweige der BUS erzeugen. Diese externen Master sind an das Gerät über den SystemBUS CU3 EBM verbunden und die Gesamt ist über EBM-BUS an die Zentraleinheit zum Anschluss von bis zu 8 Einheiten MI3-02M.

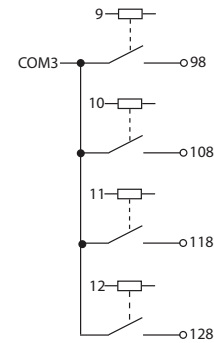
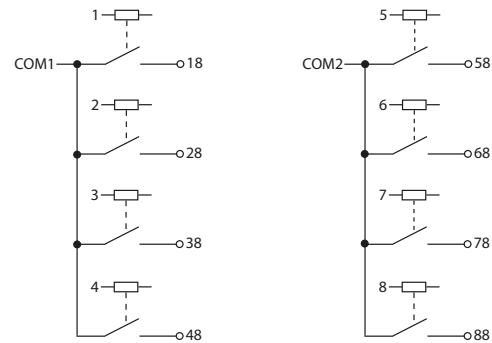
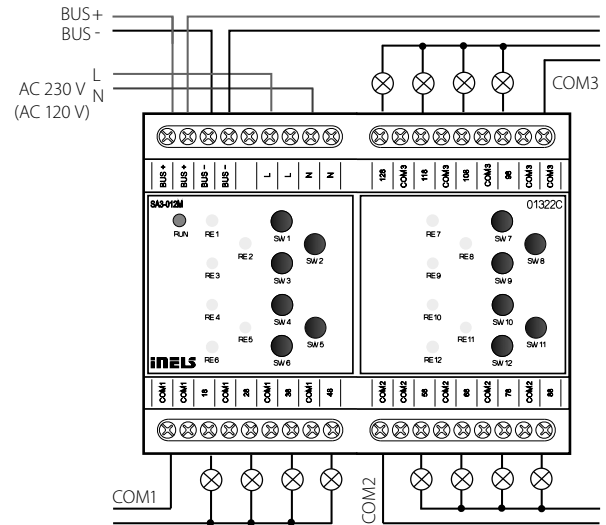
STROMVERSORGUNG

Zur Versorgung System ist es möglich, Stromversorgungen von Unternehmen ELKO EP zu verwenden, genannt PS3-100/iNELS. Empfohlene Backup-System externe Batterien mit einer Quelle PS3-100/iNELS (beispielhafte Darstellung des Steuersystems zu sehen).

ALLGEMEINE INFORMATIONEN

Um das Gerät zu betreiben, ist es notwendig, dass das Gerät an eine Zentraleinheit CU3 Reihe geschaltet ist, oder in einem System, das bereits das Gerät enthält und vergrößern somit die Systemfunktionen. Alle Parameter werden von einer Zentraleinheit CU3 Reihe von Software iDM3 gesetzt. Auf der Hauptplatte Einheit, LED-Anzeige für Stromversorgung und die Kommunikation mit einem zentralen CU3 Gerät der Serie. Wenn die RUN-LED blinkt in regelmäßigen Abständen, die Standard-Kommunikation. Wenn die RUN-LED dauerhaft leuchtet, ist der Antrieb BUS mit Strom versorgt, aber das Gerät nicht auf dem BUS zu kommunizieren. Wenn die RUN-LED nicht leuchtet, Spannung keine Klemmen BUS+ und BUS- Versorgung.

Schaltbild



SA3-012M SA3-012M/120V
Ausgänge

Ausgang:	12x Schließer 8 A/AC1
Geschaltete Spannung:	250 V AC, 24 V DC
Geschaltete Leistung:	2000 VA/AC1, 192 W/DC
Spitzenstrom:	10 A
Ausgangsrelais ist von der Innenschaltung separiert:	verstärkte Isolation (Kategorie II Überspannung für EN 60664-1)
Isolation zwischen den Relaisgänge COM1, COM2 und COM3:	verstärkte Isolation (Kategorie II Überspannung für EN 60664-1)
Isoliert. Spannungsversorgung bei Relaiskontakt:	1 kV
Max. Stromstärke von einem gemeinsamen Anschluss:	16 A
Minimaler geschalteter Strom:	100 mA / 10 V DC
Frequenz der Schaltung ohne Last:	300 min ⁻¹
Frequenz der Schaltung mit der Nennlast:	15 min ⁻¹
Mechanische Lebensdauer:	1x 10 ⁷
Elektrische Lebensdauer von AC1:	1x 10 ⁵
Ausgangsanzeige:	12x gelbe LED

Kommunikation

Installationsbus:	BUS
Der Installationsbus BUS ist von allen internen Kreisen getrennt:	verstärkte Isolation (Kategorie II Überspannung für EN 60664-1)
Anzeige vom Einheitszustand:	grüne LED RUN

Stromversorgung

Netzspannung von BUS / Toleranz / Nennstrom:	27 V DC, -20 / +10 %, 5 mA	
Versorgungsspannung des Leistungsteils (Relais) / Toleranz / Nennstrom:	AC 230 V (50 Hz), -15 / +10 %, 20 mA	AC 120 V (60 Hz), -15 / +10 %, 40 mA
Verlustleistung:	max. 6 W	max. 5 W

Anschluss

Klemmleiste:	max. 2.5 mm ² / 1.5 mm ² mit Aderendhülse
--------------	---

Betriebsbedingungen

Betriebstemperatur:	-20 .. +55 °C
Lagerungstemperatur:	-30 .. +70 °C
Schutzart:	IP20 Gerät, IP40 mit Abdeckung im Schaltschrank
Überspannungskategorie:	II.
Verschmutzungsgrad:	2
Arbeitslage:	beliebig
Installation:	in den Schaltschrank auf die DIN-Schiene EN 60715
Ausführung:	6-MODUL

Abmessungen und Gewicht

Abmessungen:	90 x 105 x 65 mm
Gewicht:	310 g

Vor der Installation des Gerätes, bevor es in Betrieb genommen wird, machen Sie sich gründlich mit Installationsanweisungen und Installationsanleitung System iNELS3. Die Bedienungsanleitung ist für die Montage Geräte und Benutzergeräten ausgelegt. Hinweise sind in der Dokumentation von Leitungen enthalten, und auch zum Download auf der Website www.inels.com. Achtung, Gefahr eines elektrischen Schlages! Montage und Anschluss kann nur durch Personal mit entsprechender elektrischer Qualifikation in Übereinstimmung mit den geltenden Vorschriften durchgeführt werden. Berühren Sie keine Teile des Gerätes, die mit Energie versorgt werden. Lebensgefährlich. Während der Installation, Instandhaltung, Änderung und Reparaturarbeiten notwendig Sicherheitsvorschriften zu beachten, Normen, Richtlinien und Sonderregelungen für die mit elektrischen Geräten. Vor Beginn der Arbeiten am Gerät, ist es notwendig, alle Drähte zu haben, miteinander verbundenen Teilen, und die Anschlüsse freigeschaltet. Dieses Handbuch enthält nur allgemeine Richtlinien, die in einer bestimmten Installation angewendet werden müssen. Im Zuge der Inspektionen und Wartungen, immer überprüfen (während de - bestromt) wenn die Klemmen angezogen sind.



Característica

- SA3-012M actuador con contactos NA, está equipado con 12 relés independientes con contactos libres de potencial.
- Carga máxima de los contacto es de 8 A/2000 VA/AC1.
- Cada uno de los contactos de salida es individualmente direccionable y controlable.
- Los relés se dividen en tres grupos de cuatro contactos, cada grupo tiene su potencial en comun.
- El actuador está destinado para la conmutación de hasta 12 diversos aparatos o equipos y cargas (contacto libre de potencial).
- SA3-012M se alimenta de la tensión de red 230 V AC.
- El cableado BUS está galvánicamente aislado de los circuitos internos de la unidad.
- LEDs en el panel frontal indican el estado de cada salida.
- Mediante los botones de control en el panel frontal se puede cambiar el estado de los contactos de cada relé manualmente y por separado para cada relé.
- Actuadores de conmutación SA3 en estándar se suministran en versión de contactos AgSnO₂.
- SA3-012M en versión de 6-MÓDULOS destinado para montaje a carril DIN EN60715.

Instrucciones generales

CONEXIÓN AL SISTEMA, CABLEADO DE LA COMUNICACIÓN BUS

Las unidades periféricas de iNELS3 están conectadas al sistema a través del cableado de la instalación BUS. Conductores del cableado están conectadas a los terminales de las unidades al BUS+ y BUS-, los cables no se pueden intercambiar. Para el cableado BUS es necesario utilizar un cable con un par de hilo trenzado de diámetro de al menos 0.8 mm, el cable recomendado es iNELS BUS cable, cuyas características mejor se adaptan a los requisitos del cableado BUS. En la mayoría de los casos, también se puede utilizar el cable JYSTY 1x2x0.8 o JYSTY 2x2x0.8. En el caso del cable de dos pares de hilos trenzados no es posible debido a la velocidad de las comunicaciones utilizar el segundo par para la otra señal modulada, es decir que no es posible dentro de un cable utilizar un par para un cableado de comunicación BUS y el segundo par para segundo BUS. Al cableado de instalación BUS es vital asegurar su distancia de las líneas de tensión de fuerza (alimentación) a una distancia de 30 cm y debe ser instalado de acuerdo con sus propiedades mecánicas. Para aumentar la resistencia mecánica de los cables se recomienda la instalación en un tubo de diámetro adecuado. Topología del cableado BUS es libre salvo de un círculo, cada extremo del BUS se debe terminar en los terminales BUS+ y BUS- de una unidad periférica. Mientras se mantienen todos los requisitos anteriores, la longitud máxima de una comunicación BUS puede alcanzar hasta 500 m. Debido a la comunicación de datos y la alimentación de las unidades en un par de hilos, es necesario mantener el diámetro de los conductores con respecto a la pérdida de tensión en el cable y la corriente máxima utilizada. La longitud máxima del BUS es válida siempre que se respete la tolerancia de tensión. Alimentación del dispositivo se proporciona mediante la conexión a la tensión de red 230 V AC a los terminales L, N. El producto debe estar siempre conectado a la red eléctrica.

CAPACIDAD Y UNIDAD CENTRAL

A la unidad cenral CU3-01M o CU3-02M es posible conectar dos cableados BUS independientes a través de los terminales BUS1+, BUS1- y BUS2+, BUS2-. A cada cableado de comunicación se puede conectar hasta 32 unidades, en total se puede conectar directamente a una unidad central hasta 64 unidades. También es necesario cumplir con el requisito, de que la carga máxima en una rama de comunicación BUS de corriente máxima es 1000 mA, viene dado por la suma de las corrientes nominales de las unidades conectadas a esta rama del cableado BUS. Al conectar unidades con un consumo superior a 1A, se puede usar BPS3-01M con consumo de 3A. En caso de necesidad, las unidades adicionales se pueden conectar usando masters externos MI3-02M cuales generan otras dos ramas del BUS. Estos masters externos están conectados a la unidad central CU3 a través del cableado de sistema EBM y en total se puede a través del cableado EBM a una unidad central conectar hasta 8 unidades MI3-02M.

ALIMENTACIÓN DEL SISTEMA

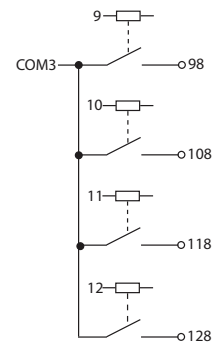
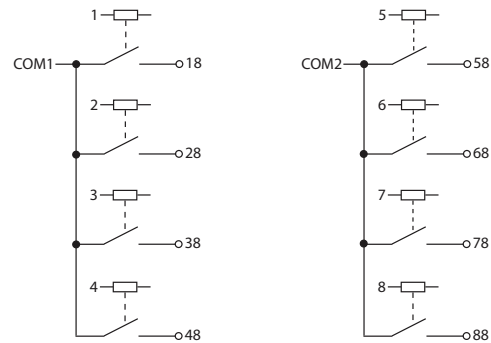
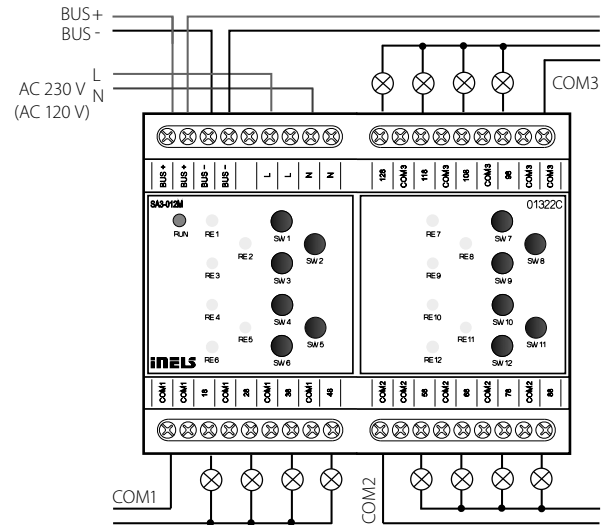
Para alimentación del sistema es utilizan fuentes de alimentación del fabricante ELKO EP con nombre PS3-100/iNELS. Recomendamos el sistema tener conectado con baterías externas conectado a la fuente de alimentación PS3-100/iNELS (ver diagrama ejemplar de la conexión del sistema de control).

INFORMACIÓN GENERAL

Para funcionamiento de la unidad, es necesario que la unidad está conectada a la unidad central serie CU3, o a un sistema que ya contiene esta unidad y así se amplía las funciones del sistema. Todos los parámetros se ajustan mediante la unidad central serie CU3 en la programa iDM3.

En la placa base de la unidad hay LED diodo RUN, que indica alimentación y la comunicación con la unidad central de la serie CU3. En el caso de que el LED RUN parpadea en intervalos regulares, procede la comunicación estándar. Si el LED RUN está constantemente encendido, la unidad está alimentada desde el cableado BUS, pero la unidad no se está comunicando en el cableado. Si el LED RUN no se ilumina, en los terminales BUS+ y BUS- no está presente la tensión de alimentación.

Conexión



SA3-012M SA3-012M/120V

Salidas

Salida:	12x NA 8 A/AC1
Tensión de conmutación:	250 V AC, 24 V DC
Potencia conmutable:	2000 VA/AC1, 192 W/DC
Pico de corriente:	10 A
Las salidas de relé separadas de todos los circuitos internos:	aislamiento reforzado (cat. sobretensión II sobre EN 60664-1)
Aislamiento entre entradas comunes COM1, COM2 y COM3:	aislamiento reforzado (cat. sobretensión II sobre EN 60664-1)
Tensión de aislamiento de contacto abierto del relé:	1 kV
Corr. máxima en un terminal comun:	16 A
Corriente de conmutación mínima:	100 mA / 10 V DC
Frecuencia de conmutación sin carga:	300 min ⁻¹
Frec. de conmutación con carga nominal:	15 min ⁻¹
Vida mecánica:	1x 10 ⁷
Vida eléctrica AC1:	1x 10 ⁵
Indicación de funcionamiento:	12x amarillo LED

Comunicación

Cableado de instalación:	BUS
Cableado BUS está separado de todos los circuitos internos:	aislamiento reforzado (cat. sobretensión II sobre EN 60664-1)
Indicación del estado de la unidad:	verde LED RUN

Alimentación

Tensión de alimentación BUS / tolerancia / corriente nominal:	27 V DC, -20 / +10 %, 5 mA	
Alimentación de la parte de potencia (relé) / tolerancia / corriente nominal:	AC 230 V (50 Hz), -15 / +10 %, 20 mA	AC 120 V (60 Hz), -15 / +10 %, 40 mA
Pérdida de potencia:	máx. 6 W	máx. 5 W

Conexión

Terminales:	máx. 2.5 mm ² / 1.5 mm ² con manguera
-------------	---

Funcionamiento

Temperatura de funcionamiento:	-20 .. +55 °C
Temperatura de almacenamiento:	-30 .. +70 °C
Grado de protección:	IP20 dispositivo, IP40 con tapa del cuadro
Categoría de sobretensión:	II.
Grado de contaminación:	2
Posición de funcionamiento:	cualquiera
Montaje:	al cuadro eléctrico en carril DIN EN 60715
Versión:	6-MÓDULO

Dimensiones y peso

Dimensiones:	90 x 105 x 65 mm
Peso:	310 g

Antes de instalar el dispositivo y antes de ponerlo en funcionamiento, familiarícese a fondo con las instrucciones de montaje y manual de instalación del sistema iNELS3. Las instrucciones de uso se designa para el montaje del dispositivo y el usuario del dispositivo. Las instrucciones son parte de la documentación de instalación eléctrica, y también se pueden descargar en la página web www.elkoep.es. Atención al manipular con producto, peligro de descarga eléctrica! La instalación y la conexión se puede hacer sólo por personal con cualificación eléctrica apropiada de acuerdo con la normativa aplicable. No toque las partes del dispositivo que están bajo la tensión. Peligro de amenazar la vida. Para la instalación, mantenimiento, modificaciones y reparaciones deben observar las normas de seguridad, normas, directivas y reglamentos especiales para trabajar con equipos eléctricos. Antes de empezar a trabajar con el dispositivo es esencial tener todos los cables, partes conectadas y terminales sin la tensión. Este manual contiene sólo las instrucciones generales que deben ser aplicados en esta instalación determinada. En el curso de las inspecciones y el mantenimiento, compruebe siempre (sin la tensión) si están apretados correctamente los terminales.