

ELKO EP, s.r.o.

Palackého 493
769 01 Holešov, Všetuly
Česká republika
Tel.: +420 573 514 211
e-mail: elko@elkoep.cz | www.elkoep.cz
IČ: 25508717
Společnost je zapsána u Krajského soudu v Brně
Oddíl C, Vložka 28724

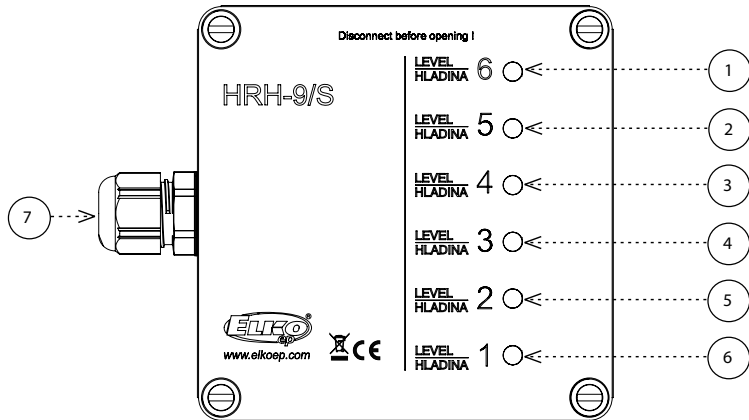

HRH-9/S

Přídavná signalizace k výrobku HRH-9

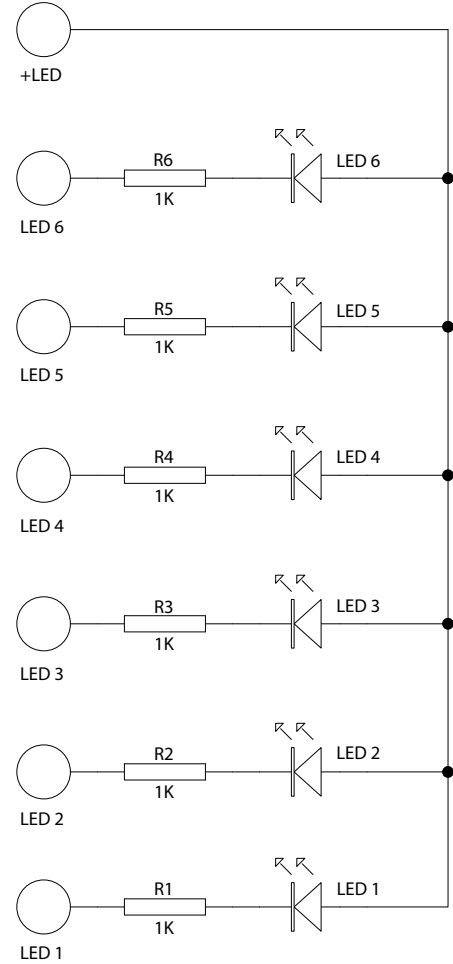
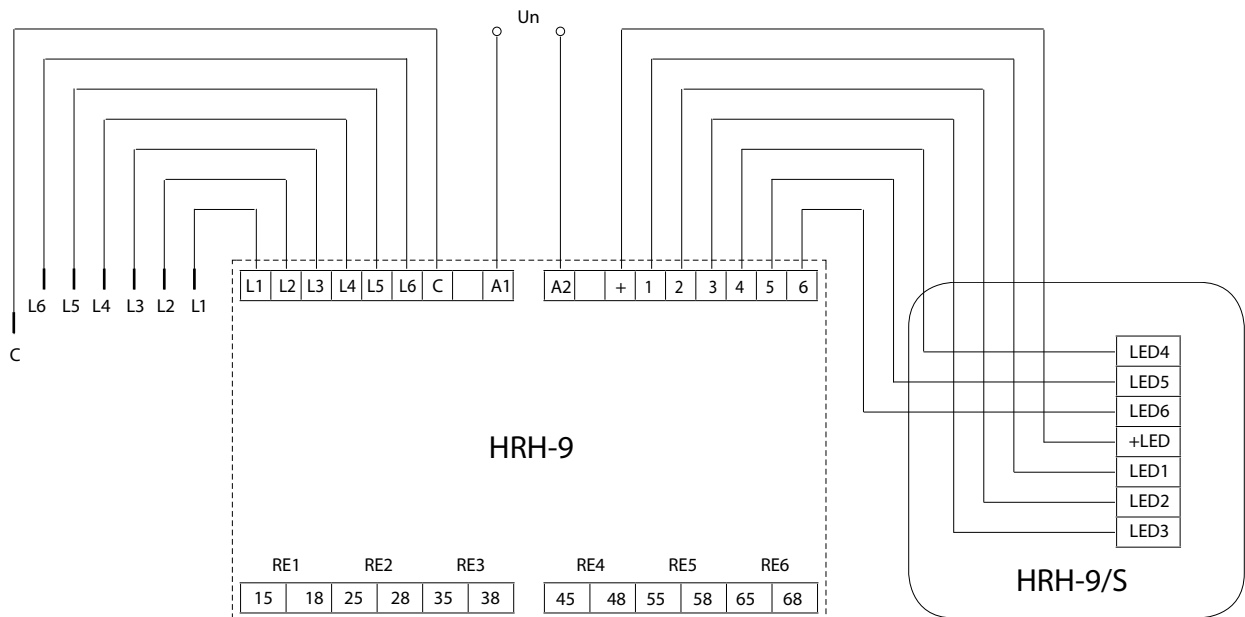
 Made in Czech Republic
02-05/2021 Rev.:0

Charakteristika

- přídavná (externí) LED signalizace stavu hladin k výrobku HRH-9
- 6 červených indikačních LED - hladiny 1...6
- krabička s krytím IP65
- průchodka pro přívodní kabel

Zapojení
Popis přístroje


1. LED6 - indikace hladiny L6
2. LED5 - indikace hladiny L5
3. LED4 - indikace hladiny L4
4. LED3 - indikace hladiny L3
5. LED2 - indikace hladiny L2
6. LED1 - indikace hladiny L1
7. Průchodka pro přívodní kabel


Zapojení s HRH-9

Varování

Příklad je konstruován pro připojení do ss obvodů (dle typu, nutno dodržet napěťové rozsahy).