

ELKO EP Hungary Kft.
 Hungária krt. 69
 1143 Budapest
 Magyarország
 Tel.: +36 1 40 30 132
 e-mail: info@elkoep.hu
 www.elkoep.hu

Made in Czech Republic

02-19/2017 Rev.: 2



HRH-6

Folyadékszint kapcsoló

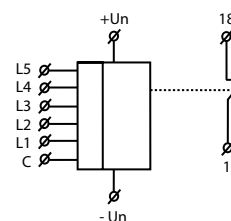


Jellemzők

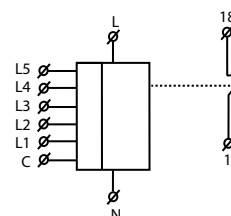
- az 1-es funkció a minimum és a maximum szintet figyel, például tűzoltó tartályok, medencék
- a 2-es funkció szinten tartja a folyadékot, például gyűjtőkben, kádakban, medencékben
- a funkciók kiválasztása az előlapon található jumper segítségével történik
- a folyadékszintet az előlapon található LED-ek jelzik
- 5 szint figyelésére képes 6 szonda felhasználásával
- a szondák közös pontja lehet a fém tartály anyaga
- visszajelzés 6 LED-del az eszköz előlapján
- csatlakoztatható hozzá további visszajelző modul
- a folyadék vezetőképességéhez állítható érzékenység
- beállítható késleltetés a visszajelzők téves felvillanásának kiküszöbölésére - pl. folyadék hullámzása esetén
- mérőjel frekvenciája 10 Hz, a folyadék polarizálódásának megelőzésére
- tápfeszültség 12.. 24 V DC vagy galvanikusan elválasztott 230 V AC
- kimeneti relékontaktus 10 A a tele vagy üres tartály jelzésére (a választott funkciónak megfelelően)
- az eszköz előlapján kapcsolóval választható funkciók: PUMP UP / OFF / PUMP DOWN (töltés / OFF / ürítés)
- védettségi fok IP65

Jelölés

HRH-6/DC

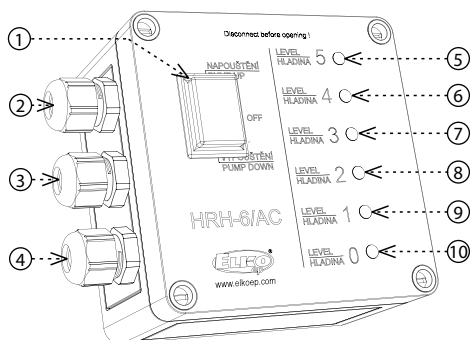


HRH-6/AC

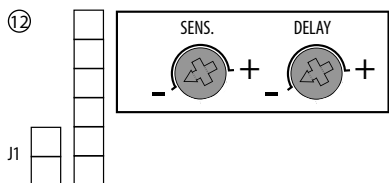
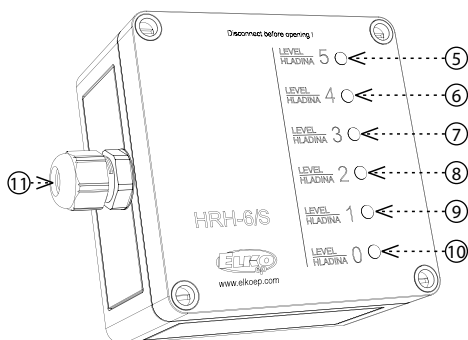


Termék leírás

HRH-6/AC, HRH-6/DC - Alap eszköz

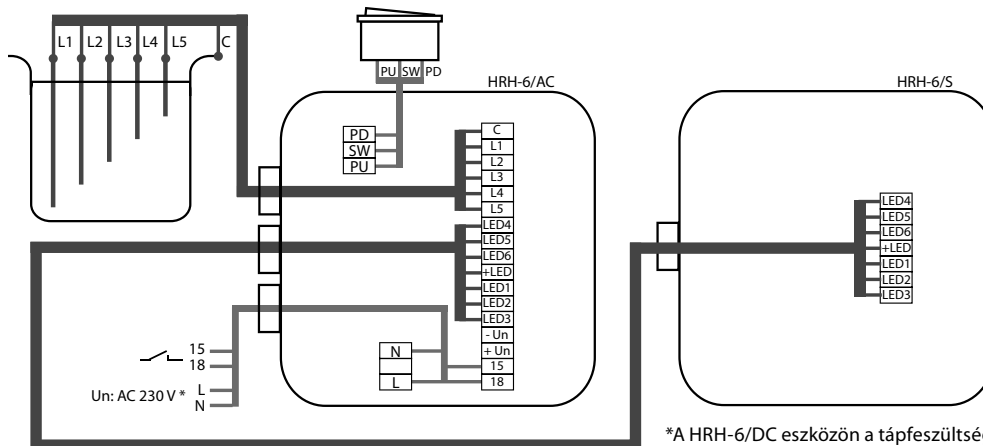


HRH-6/S - Külső jelzés



1. Funkció kapcsoló
2. Az érzékelők vezetéke
3. Külső jelzés vezetéke
4. A tápfeszültség és a kimeneti relé vezetéke
5. LED6 - 5. folyadékszint kijelzése
6. LED5 - 4. folyadékszint kijelzése
7. LED4 - 3. folyadékszint kijelzése
8. LED3 - 2. folyadékszint kijelzése
9. LED2 - 1. folyadékszint kijelzése
10. LED1 - a tápfeszültség kijelzése
11. Csatlakozás az alapegységhez
12. Beállításhoz szolgáló elemek (a készüléken belül):
 J1 - Jumper - funkcióválasztás
 SENS. - Érzékenység beállítás
 DELAY - Késleltetés beállítása

A HRH-6 blokk bekötése



*A HRH-6/DC eszközön a tápfeszültség a +Un és a -Un csatlakozókra köthető.

Műszaki paraméterek

HRH-6/DC HRH-6/AC

Funkciók:	2	
Tápfeszültség:	12.. 24 V DC	230 V AC / 50 - 60 Hz
Teljesítményfelvétel:	max. 1.8 W	max. 3.8 VA
Max. tápfeszültség kijelzése (Un + csatlakozók):	3 W	
Tápfeszültség tűrése:	± 20 %	-20.. +10 %

Mérés

Beállítható érzékenységi tartomány*:	min. 10 kΩ max. 200 kΩ
Feszültség az érzékelőn:	max. 3 V AC
Szonda kábel max. kapacitása:	500 nF (min. érzékenységgel), 50 nF (max. érzékenységgel)
Késleltetés:	állítható 1.. 10s

Kimenet

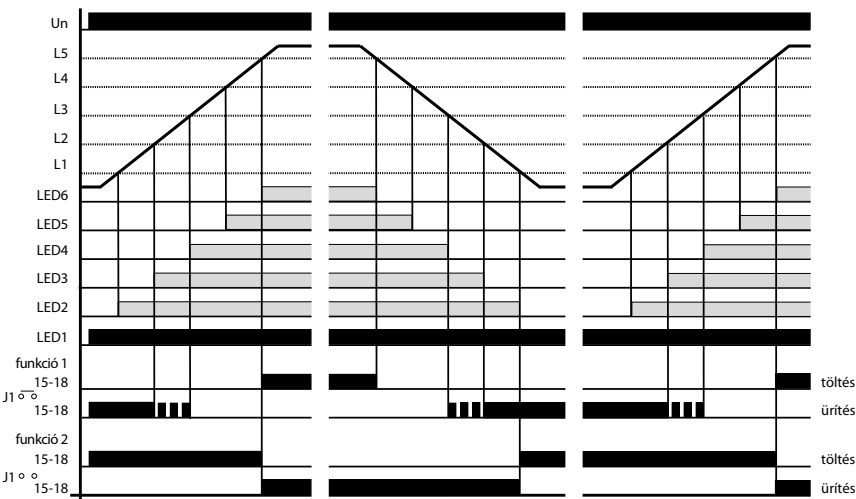
Kontaktusok száma:	1x váltóérintkező (AgNi)
Névleges áram:	10 A / AC1
Kapcsolt kimenet:	2500 VA / AC1, 200 W / DC
Csúcsáram:	16 A / < 3 s
Kapcsolási feszültség:	250 V AC / 24 V DC
Mechanikai élettartam:	3x10 ⁷
Elektromos élettartam (AC1):	0.7x10 ⁵

Egyéb információk

Működési hőmérséklet:	-20.. 55 °C	
Tárolási hőmérséklet:	-30.. 70 °C	
Elektromos szilárdság (táp.-érzékelő):	x	3.75 kV
Beépítési helyzet:	tetszőleges	
Védettség:	IP65	
Túlfeszültségi kategória:	x	III.
Szennyezettségi fok:	2	
Méret:	110 x 130 x 72 mm	
Tömeg:	288 g	385 g
Szabványok:	EN 60255-6, EN 61010-1	

* az érzékenység a tartomány mindkét szélén magasabb

Funkció



Ez a készülék tartályokban történő folyadékszint (vezetőképességű folyadékok) figyelésére használható. A folyadék szintjét 6 szondával, 6 szinten képes kijelzeni. Amennyiben a tartály vezetőképességű anyagból készült, a tartály maga lehet a közös pont („C”).

A közös pont a tápfeszültség nulla pontjához van kötve - amennyiben a tápfeszültség 12.. 24 V DC.

Ha a tápfeszültség 230 V AC, akkor ez a pont galvanikusan le van választva a hálózattól.

A TÖLTÉS (PUMP UP) / KI (OFF) / ÜRÍTÉS (PUMP DOWN) üzemmódokat egy háromállású kapcsolóval lehet kiválasztani. A piros LED1 mindig világít, a LED2...LED6 az aktuális folyadékszintet jelzik vissza.

A kimeneti relé funkciója egy jumper segítségével további két állapot szerint változtatható:

Funkció 1: (használat pl. tüzoltóautóban) - jumper csatlakoztatva. A kapcsoló PUMP UP (Töltés) állásában az L5 szint elérésekor a relé behúz, pl. hangjelzés kiadására - a tank tele van jelzéshez. A kapcsoló PUMP DOWN (Ürítés) állásában, ha a folyadékszint L3 alatt van a relé szaggatottan kapcsol, L2 alatt pedig folyamatosan bekapcsolva van - jelzi a majdnem üres tartályt.

Funkció 2: (folyadékszint tartása) - jumper eltávolítva. A kapcsoló PUMP UP (Töltés) állásában a kimenet bekapcsolt állapotban van (feltöltés), amíg a folyadékszint a L5 szintet el nem éri. A relé ekkor kikapcsol és csak akkor kapcsol be ismét, amikor a folyadékszint a L1 szint alá csökken. A kapcsoló PUMP DOWN (Ürítés) állásában a kimeneti relé az L5 szint elérésekor bekapcsol, - indítja a szivattyút, majd a folyadékszint L1 alá csökkenésekor kikapcsol.

A szintjező LED-ek villogásának a kiküszöbölésére (hullámzó folyadéknál) késleltetést lehet beállítani (1.. 10 s között). A folyadék vezetőképességének megfelelően a szondák érzékenysége beállítható.

Mérőszondák

Tetszőleges, vezetőképességű anyagból készült mérőszonda használható (ajánlott a réz és a rozsdamentes acél).

- A gyártó által ajánlott szondák: SHR-1-N - rozsdamentes acél szonda, SHR-1-M - sárgaréz szonda, SHR-2 - rozsdamentes acél szonda PVC burkolattal, SHR-3 - rozsdamentes acél menetes szonda ipari környezetre, FP-1 - vízkömlés érzékelő szonda.

- Gyári által ajánlott vezeték típusok (ívívíz használati tanúsítvánnyal): D03VV-F 3x0.75/3.2 - három eres kábel, D05V-K 0.75/3.2 - vezeték.

Figyelem

Az eszköz egyfázisú egyenfeszültségű, (230 V AC / 12.. 24 V DC) vagy váltakozó feszültségű hálózatokban történő felhasználásra készült, felhasználásakor figyelembe kell venni az adott ország ide vonatkozó szabványait. A jelen útmutatóban található műveleteket (felszerelés, bekötés, beállítás, üzembe helyezés) csak megfelelően képzett szakember végezheti, aki áttanulmányozta az útmutatót és tisztában van a készülék működésével. Az eszköz megfelelő védelme érdekében bizonyos részek előlappal védendők. A szerelés megkezdése előtt a főkapcsolónak "KI" állásban kell lennie, az eszköznek pedig feszültség mentesnek. Ne telepítsük az eszközt elektromágnesesen túlterhelt környezetbe. A helyes működés érdekében megfelelő légáramlást kell biztosítani. Az üzemi hőmérséklet ne lépje túl a megadott működési hőmérséklet határértékét, még megnövekedett külső hőmérséklet, vagy folytonos üzem esetén sem. A szereléshez és beállításához kb 2 mm-es csavarhúzó szükséges. Az eszköz teljesen elektronikus - a szerelésnél ezt figyelembe kell venni. A hibátlan működésnek úgyszintén feltétele a megfelelő szállítási raktározás és kezelés. Bármely sérülésre, hibás működésre utaló nyom vagy hiányzó alkatrész esetén kérjük ne helyezze üzembe a készüléket, hanem jellezze ezt az eladónál. Az élettartam leteltével a termék újrahasznosítható, vagy védett hulladékgyűjtőben elhelyezendő.

Terhelés típusa	cos φ ≥ 0.95			AC5a kompenzálatlan	AC5a kompenzált	AC5b			
Kontaktus anyaga AgNi, érintkező 10A	250V / 10A	250V / 3A	250V / 2A	230V / 2A (460VA)	x	500W	x	250V / 2A	250V / 6A
Terhelés típusa									
Kontaktus anyaga AgNi, érintkező 10A	250V / 3.8A	250V / 3.8A	250V / 3.8A	24V / 10A	24V / 3.8A	24V / 2.5A	24V / 10A	24V / 1.3A	24V / 1.3A