

**ELKO EP, s.r.o.**  
 Palackého 493  
 769 01 Holešov, Vsetuly  
 Czech Republic  
 Tel.: +420 573 514 211  
 e-mail: elko@elkoep.com  
 www.elkoep.com

Made in Czech Republic

02-190/2016 Rev.: 0



## DIM-2

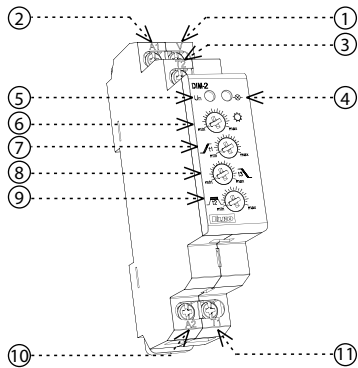
### Automat de scară cu dimmer



#### Caracteristici

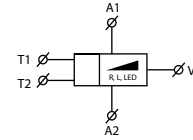
- Pentru dimarea becurilor, a luminilor cu halogen și a transformatoarelor pentru luminile cu halogen cu LED<sup>1</sup> dimabil.
- Controlul inteligent al luminilor cu halogen, funcție de pornire graduală și dimare.
- Controlul intrărilor prin apăsarea butonului și comutare.
- Valorile sunt reglate printr-un comutator potențiomtric aflat pe partea frontală a releului, ajustabil:
  - dimare în creștere graduală
  - viteza (fragvența) de dimare în creștere
  - viteza (fragvența) de dimare în scădere
  - timpul pentru care lumina are intensitatea maximă de dimare
- Ieșire fără contact: 1x triac
- Terminale clemă.
- Posibilitatea de conectare a butoanelor de control în paralel.
- Protecție încorporată împotriva supraîncălzirii - oprirea ieșirii
  - + semnalizarea supra-încălzirii prin LED intermitent.
- 1-MODUL, montabil pe șină DIN.

#### Descriere

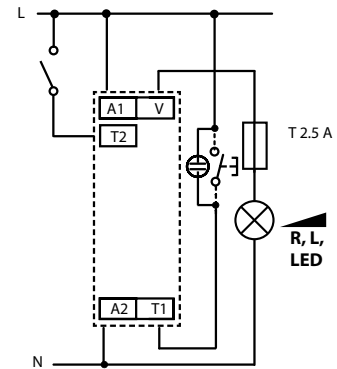


1. Ieșiri
2. Terminal sursă A1
3. Intrarea de control - servește ca și contactor pentru curățenie (posibilitatea cuplării permanente a lămpii).
4. Indicare releu ieșire activ - LED roșu:
  - pornire - LED clipește într-un ritm mediu
  - întârziere - LED aprins
  - oprire - LED clipește rar
  - încălzire excesivă - ieșire este deschisă, LED-ul clipește des
5. Indicare releu alimentat
6. ⚙️ - Reglarea luminozității: 10 - 100%
7. t1 - reglarea dimării în urcare: 1 - 40 s
8. t3 - reglarea dimării în coborâre: 1 - 40 s
9. t2 - reglarea întârzierii: 0 s - 20 min
10. Terminal sursă A2
11. Intrarea de control pentru buton - servește pentru comanda curentă a dimmerului. Această intrare este protejată împotriva blocării nedorite a butonului (cu chibrit de ex). Durata apăsării butonului nu influențează durata ciclului.

#### Simbol



#### Conexiune



T 2.5 A - protecție față+spate recomandată

Pentru cazurile în care sarcina depășește 300 VA este necesară o aerare mai mare.

Recomandări pentru montarea dimmerelor modulare: lăsați un spațiu de min. 1/2 din modul (approx. 9 mm) pe părțile laterale pentru a asigura o mai bună răcire a dispozitivului.

#### Sarcinile contactate

a	b	c	d	e
R	L	C	ESL	LED <sup>1</sup>
●	●	-	-	●

- incandescent, lampi halogen
- becuri alimentate la 12/24V care necesita transformator
- becuri alimentate la 12/24V cu necesita transformator electronic
- bec economic
- becuri dimabile cu LED-uri, concepute pentru dimmer cu margine de creștere controlată de fază (dimmer triac)

## DIM-2

Term. pentru alimentare:	A1-A2
Tensiunea de alimentare:	AC 230 V / 50 Hz
Consum (neîncărcat):	max. 8 VA / 0.6 W
Max. puterea dispersată:	1.5 W
Tol. tensiunii de alimentare:	-15%; +10%
Indicare releu alimentat:	LED verde
Selectarea domeniilor de timp:	comutator potențiomtric
Abaterea orară:	10 % - reglare mecanică
Precizia repetărilor:	5 % - reglaj stabil
Coeficient de temperatură:	0.01 % / °C, la = 20°C
Timpul de recuperare:	max. 80 ms

## Control T1

Terminale:	T1-A1
Tensiunea de alimentare:	AC 230 V
Tens. pe intrarea de control:	max. 1.5 VA
Lungimea impulsului:	min. 100 ms / max. Nelimitat
Lămpi glimm:	da
Cantitatea maxima de lampi conectate la input:	Numarul maxim este de 50 buc. (masurata cu o lampa luminoasa de 0.68 mA / 230 V AC)

## Control T2

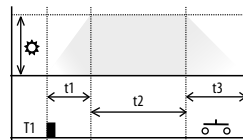
Terminale:	T2-A1
Tensiunea:	AC 230 V
Tensiunea pe intrarea de control:	0.1 VA
Lungimea impulsului:	min. 100 ms / max. Nelimitat

## Ieșiri

Intensitate:	2 A
Sarcina de rezistență:	10 - 500 VA
Sarcină inductivă:	10 - 250 VA

## Alte informatii

Temperatura de operare:	-20 .. +55°C
Temperatura de stocare:	-30 .. +70°C
Poziția de funcționare:	orice poziție
Montaj/șină DIN:	Șină DIN EN 60715
Grad de protecție:	IP40 din panoul frontal / terminalele IP10
Categoria supratensiune:	III.
Grad de poluare:	2
Secț. max. a conductorului (mm <sup>2</sup> ):	conductor max. 2x 2.5 sau 1x 4 / cu izolație max. 1x 2.5 or 2x 1.5
Dimensiuni:	90 x 17.6 x 64 mm
Masa (g):	64 g
Standarde de calitate:	EN 60669-2-1; EN 61010-1



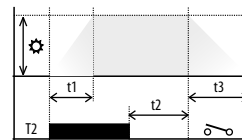
⚙ - luminozitate

T1, T2 - controlul (temporizare) dimare (up/down)

t1 - timpul dimării în urcare

Controlul prin intrarea T1(buton)

Întârzierea dimării în urcare este începută prin apăsarea butonului. Extinderea ciclului se face printr-o alta apăsare a butonului (în timpulciclului).



t2 - întârzierea

t3 - timpul dimării în coborâre

Controlul prin intrarea T2 (comutator)

Comutatorul începe ciclul, și se oprește la valoarea maximă reglată. După decuplare, ciclul va continua până când va fi complet.

## Avertizare

Dispozitivul este constituit pentru racordare la rețea de tensiune monofazată 230 V și trebuie instalat conform instrucțiunilor și a normelor valabile în țara respectivă. Instalarea, racordarea, exploatarea o poate face doar persoana cu calificare electrotehnică, care a luat la cunoștință modul de utilizare și cunoaște funcțiile dispozitivului. Dispozitivul este prevăzut cu protecție împotriva vârfurilor de supratensiune și a întreruperilor din rețeaua de alimentare. Pentru asigurarea acestor funcții de protecție trebuie să fie prezente în instalație mijloace de protecție compatibile de nivel înalt (A,B,C) și conform normelor asigurată protecția contra perturbațiilor ce pot fi datorate de dispozitivele conecta-te (contactoare, motoare, sarcini inductive). Înainte de montarea dispozitivului vă asigurați că instalația nu este sub tensiune și întrerupă-torul principal este în poziția „DECONNECTAT” Nu instalați dispozitivul la instalații cu perturbări electromagnetice mari. La instalarea corectă a dispozitivului asigurați o circulație ideală a aerului astfel încât, la o funcționare îndelungată și o temperatură a mediului ambiant mai ridicată să nu se depășească temperatura maximă de lucru a dispozitivului. Pentru instalare folosiți șurubelnița de 2 mm. Aveți în vedere că este vorba de un dispozitiv electronic și la montarea acestuia procedați ca atare. Funcționarea fără probleme a dispozitivului depinde și de modul în care a fost transportat, depozitat. Dacă descoperiți existența unei deteriorări, deformări, nefuncționarea sau lipsa unor părți componente, nu instalați acest dispozitiv și reclamați-l la vânzător. Dispozitivul poate fi demontat după expirarea perioadei de exploatare, reciclat și după caz depozitat în siguranță. Dimmerul este destinat pentru controlul luminii becurilor, după caz a becurilor cu halogen de tensiune mică, cu transformator feromagnetic separat. Nu este compatibil cu transformatoare electronice. Avertisment: Semnalele lărgite de rețea pot perturba dimmerul. Dimmerul este perturbat doar pe durata emiterii semnalului.