

ELKO EP SLOVAKIA, s.r.o.

Fraňa Mojtu 18
949 01 Nitra
Slovenská republika
Tel.: +421 37 6586 731
e-mail: elkoep@elkoep.sk
www.elkoep.sk

Made in Czech Republic

02-89/2016 Rev.: 0


DIM-15
Riadený stmievač

Charakteristika

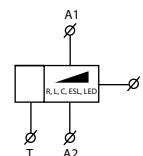
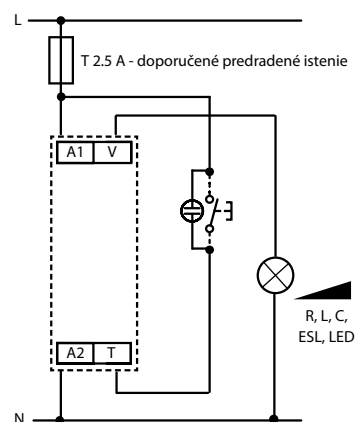
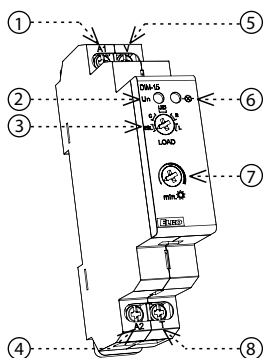
- určené pre stmievanie žiaroviek a halogénových svietidiel s vinutým alebo elektronickým transformátorom, stmievateľných úsporných žiaroviek a stmievateľných LED²
- umožňuje plynulé nastavenie intenzity svetla tlačidlom alebo tlačidlami paralelne
- pri vypnutí sa nastavená úroveň jasů uloží do pamäte a pri opätovnom zapnutí je jas nastavený už na túto hodnotu
- typ svetelného zdroja sa nastavuje prepínačom na paneli prístroja
- nastavenie minimálneho jasů potenciometrom na paneli prístroja eliminuje blikanie rôznych typov úsporných žiaroviek
- napájacie napätie 230 V AC
- stav výstupu indikuje červená LED:
 - svieti pri aktívnom výstupe (s ľubovoľnou úrovňou jasů)
 - bliká pri teplotnom preťažení, súčasne je výstup odpojený
- v prevedení 1-MODUL, upevnenie na DIN lištu, strmeňové svorky

Odporúčenie pre montáž:

- po stranách prístroja nechať medzeru min. šírky 0.5 modulu (cca 9 mm) pre lepšie ochladzovanie prístroja.

Upozornenie:

- neodporúča sa pripájať k jednému stmievaču svetelné zdroje rôznych typov a rôznych výrobcov.

Symbol

Zapojenie

Popis prístroja


- Napájacie napätie L
- Indikácia napájacieho napätia
- Voľba typu svetelného zdroja:
ESL - stmievateľné úsporné žiarovky
C - nízkonapätové žiarovky 12-24 V elektronické transformátory
LED - LED žiarovky
R - žiarovky, halogénové žiarovky
L - nízkonapätové žiarovky 12-24 V vinuté transformátory
- Napájacie napätie N
- Výstup
- Indikácia výstupu
- Nastavenie minimálneho jasů
- Ovládaci vstup

Zaťažiteľnosť výrobku

a	b	c	d	e
R	L	C	ESL	LED ²
●	●	●	●	●

- žiarovky, halogénové žiarovky
- nízkonapätové žiarovky 12-24V vinuté transformátory
- nízkonapätové žiarovky 12-24V elektronické transformátory
- stmievateľné úsporné žiarovky
- stmievateľné LED žiarovky, určené pre stmievače s fázovou reguláciou nábehovou alebo zostupnou hranou (stmievače s MOSFET)

DIM-15

Napájacie svorky:	A1 - A2
Napájacie napätie:	AC 230 V / 50 Hz
Príkion (nezaťažený):	max. 2 VA / 0.55 W
Max. stratový výkon:	2 W
Tolerancia napájacieho napätia:	-15 %; +10 %
Indikácia napájania:	zelená LED

Ovládanie

Ovládacie svorky:	A1 - T
Ovládacie napätie:	AC 230 V
Príkion ovládacieho vstupu:	AC 0.3 - 0.6 VA
Dĺžka ovládacieho impulzu:	min. 80 ms / max. neobmedzená
Pripojenie dútnaviek:	áno
Max. počet pripoj. dútnaviek k ovládaciemu vstupu:	max. počet 15 ks (merané s dútnavkou 0.68 mA / 230 V AC)

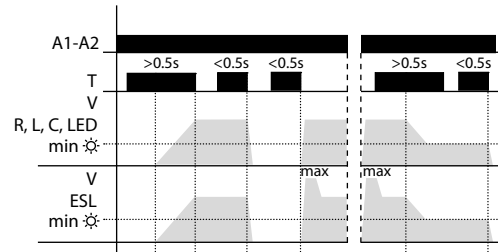
Výstup

Bezkontaktný:	2x MOSFET
Záťaž:	300 W (pri $\cos \varphi = 1$)*
Indikácia stavu výstupu:	červená LED

Ďalšie údaje

Pracovná teplota:	-20.. +35 °C
Skladovacia teplota:	-20.. +60 °C
Pracovná poloha:	ľubovoľná
Upevnenie:	DIN lišta EN 60715
Krytie:	IP40 z čelného panelu, IP10 svorky
Kategória prepätia:	III.
Stupeň znečistenia:	2
Prierez pripoj. vodičov (mm ²):	max. 2x 2.5, max. 1x 4 / s dutinkou max. 1x 2.5, max. 2x 1.5
Rozmer:	90 x 17.6 x 64 mm
Hmotnosť:	58 g
Súvisiace normy:	EN 60669-2-1, EN 61010-1

* Z dôvodu veľkého množstva typov svetelných zdrojov je maximálna záťaž závislá na vnútornej konštrukcii stmievateľných svetelných zdrojov a ich účinníka $\cos \varphi$. Účinník stmievateľných LED a ESL žiaroviek sa pohybuje v rozmedzí: $\cos \varphi = 0.95$ až 0.4. Približnú hodnotu maximálnej záťaže získate vynásobením zaťažiteľnosti stmievača a účinníka pripojeného svetelného zdroja.



Ovládanie:

- krátke stlačenie tlačidla (< 0.5 s) zapne / vypne svetidlo
- dlhé stlačenie (> 0.5 s) umožňuje plynulú reguláciu intenzity svetla
- nastavenie minimálneho jasu je možné len pri znižovaní jasu dlhým stlačením tlačidla
- nastavenie minimálneho jasu u úsporných žiaroviek slúži k doladeniu najmenej svetlosti pred samovoľným zhasnutím

Nastavenie jasu:

R, L, C, LED - pokiaľ je svetidlo vypnuté, krátkym stlačením (< 0.5 s) sa svetidlo zapne na poslednú nastavenú úroveň jasu

ESL - pokiaľ je svetidlo vypnuté, krátkym stlačením sa jas zvýši na max. úroveň (keď úsporná žiarivka zapáli) a následne jas klesne na nastavenú úroveň

Poznámka:

- nie je možné stmievať úsporné žiarivky, ktoré nie sú označené ako stmievateľné
- nesprávne nastavenie typu svetelného zdroja ovplyvní len rozsah stmievania, tzn. nedôjde k poškodeniu stmievača ani záťaže
- maximálny počet stmievaných svetelných zdrojov závisí na ich vnútornej konštrukcii
- aktuálny zoznam testovaných svetelných zdrojov je neustále rozširovaný, ďalšie informácie na www.elkoep.sk

Varovanie

Prístroj je konštruovaný pre pripojenie do 1-fázovej siete striedavého napätia 230 V a musí byť inštalovaný v súlade s predpismi a normami platnými v danej krajine. Pripojenie musí byť prevedené na základe údajov uvedených v tomto návode. Inštaláciu, pripojenie, nastavenie a obsluhu môže prevádzka iba osoba s odpovedajúcou elektrotechnickou kvalifikáciou, ktorá sa dokonale oboznámila s týmto návodom a funkciou prístroja. Pre správnu ochranu prístroja musí byť predradený zodpovedajúci istiaci prvok. Pred začatím inštalácie sa ubezpečte, že zariadenie nie je pod napätím a hlavný vypínač je v polohe „VYPNUTÉ“. Neinštalujte prístroj k zdrojom nadmerného elektromagnetického rušenia. Správnu inštaláciu prístroja zaistíte dokonalú cirkuláciu vzduchu tak, aby pri trvalej prevádzke a vyššej okolitej teplote nebola prekročená maximálna dovolená pracovná teplota prístroja. Pri inštalácii a nastavení použite skrutkovač šírky cca 2 mm. Majte na pamäti, že sa jedná o plne elektronický prístroj a podľa toho tiež k montáži pristupujte. Bezproblémová funkcia prístroja je tiež závislá na predchádzajúcom spôsobe prepravy, skladovania a zaobchádzania. Ak objavíte akékoľvek známky poškodenia, deformácie, nefunkčnosti alebo chýbajúci diel, neinštalujte tento prístroj a reklamujte ho u predajcu. S výrobkom sa musí po ukončení životnosti zaobchádzať ako s elektronickým odpadom. Dôležité pokyny a varovanie - stmievač nie je vhodný pre riadenie motorov, alebo iných indukčných záťaží. Upozornenie Signály HDO a podobné signály, šírené sieťou môžu spôsobiť rušenie stmievača. Rušenie je aktívne len počas doby vysielania signálov.