

ELKO EP SLOVAKIA, s.r.o.

Fraňa Mojtu 18
949 01 Nitra
Slovenská republika
Tel.: +421 37 6586 731
e-mail: elkoep@elkoep.sk
www.elkoep.sk

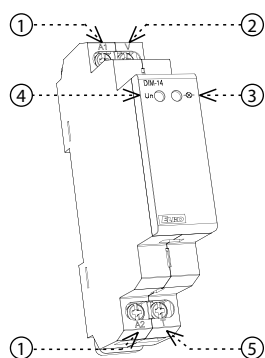
Made in Czech Republic

02-189/2016 Rev.: 0

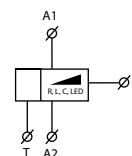
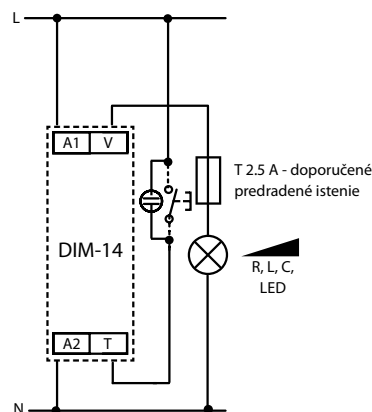

DIM-14
Riadený stmievač

Charakteristika

- určené pre stmievanie žiaroviek a halogénových svietidiel s vinutým alebo elektronickým transformátorom a stmievateľných LED²
- automatické prepnutie režimu stmievania podľa pripojenej záťaže
- krátke stlačenie zapne / vypne svietidlo, dlhšie stlačenie (> 0.5 s) umožňuje plynulé nastavenie intenzity svetla
- pri vypnutí sa nastavená úroveň jasů uloží do pamäte a pri opakovanom zapnutí je jas nastavený už na túto hodnotu
- napájacie napätie: AC 230 V
- bezkontaktný výstup: 2x MOSFET
- stav výstupu indikuje červená LED (aktívny výstup s ľubovoľnou úrovňou jasů)
- možnosť paralelného radenia ovládacích tlačidiel
- elektronická nadprúdová ochrana
- ochrana proti prekročeniu teploty vo vnútri prístroja - vypne výstup
- odporová, induktívna alebo kapacitná záťaž do 500 VA
- v prevedení 1-MODUL, upevnenie na DIN lištu

Popis prístroja


1. Svorka napájacieho napätia
2. Výstup
3. Indikácia výstupu
4. Indikácia napájacieho napätia
5. Ovládací vstup pre tlačítko

Symbol

Zapojenie

Zaťažiteľnosť výrobku

a	b	c	d	e
R	L	C	ESL	LED ²
●	●	●	-	●

- žiarovky, halogénové žiarovky
- nízkonapäťové žiarovky 12-24V vinuté transformátory
- nízkonapäťové žiarovky 12-24V elektronické transformátory
- stmievateľné úsporné žiarovky
- stmievateľné LED žiarovky, určené pre stmievače s fázovou reguláciou nábehovou alebo zostupnou hranou (stmievače s MOSFET)

DIM-14

Napájacie svorky:	A1-A2
Napájacie napätie:	AC 230 V / 50 Hz
Príkon (nezaťažený):	max. 11 VA / 1 W
Max. stratový výkon:	1.5 W
Tolerancia napáj. napätia:	-15 %; +10 %
Indikácia napájania:	zelená LED

Ovládanie

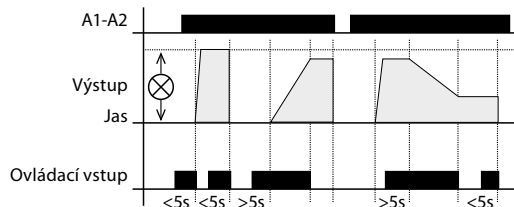
Ovládacie svorky:	A1-T
Ovládacie napätie:	AC 230 V
Príkon ovládacieho vstupu:	AC 0.3 - 0.6 VA
Dĺžka ovládacieho impulzu:	min. 80 ms / max. neobmedzená
Pripojenie dútnaviek:	áno
Max. počet pripoj. dútnaviek k ovládaciemu vstupu:	max. počet 20 ks (merané s dútnavkou 0.68 mA / 230 V AC)

Výstup

Bezkontaktný:	2 x MOSFET
Menovitý prúd:	2 A
Odporová záťaž:	500 VA*
Indikácia výstupu:	500 VA*
Kapacitná záťaž:	500 VA*
Indikácia stavu výstupu:	červená LED

Ďalšie údaje

Pracovná teplota:	-20..+35 °C
Skladovacia teplota:	-20..+60 °C
Pracovná poloha:	ľubovoľná
Upevnenie:	DIN lišta EN 60715
Krytie:	IP40 z čelného panelu, IP10 svorky
Kategória prepätia:	III.
Stupeň znečistenia:	2
Prierez pripoj. vodičov (mm ²):	max. 2x 2.5, max. 1x 4 s dutinkou max. 1x 2.5, max. 2x 1.5
Rozmer:	90 x 17.6 x 64 mm
Hmotnosť:	61 g
Súvisiace normy:	EN 60669-2-1; EN 61010-1



Poznámky

* pri záťaži nad 300 VA je potrebné zaistiť dostatočné chladenie.

Upozornenie: nie je dovolené pripojovať súčasne záťaže induktívneho a kapacitného charakteru.

Doporučenie pre montáž: po stranách prístroja nechať medzeru v min. šírke 0.5 modulu (cca 9 mm) pre lepšie ochladzovanie prístroja.

Varovanie

Prístroj je konštruovaný pre pripojenie do 1-fázovej siete striedavého napätia 230 V a musí byť inštalovaný v súlade s predpismi a normami platnými v danej krajine. Inštaláciu, pripojenie, nastavenie a obsluhu môže prevádzkať iba osoba s odpovedajúcou elektrotechnickou kvalifikáciou, ktorá sa dokonale oboznámila s týmto návodom a funkciou prístroja. Prístroj obsahuje ochrany proti prepätovým špičkám a rušivým impulzom v napájacej sieti. Pre správnu funkciu týchto ochrán však musia byť v inštalácii predradené vhodné ochrany vyššieho stupňa (A, B, C) a podľa normy zabezpečené odrušenie spínaných prístrojov (stýkače, motory, induktívne záťaže a pod.). Pred začatím inštalácie sa ubezpečte, že zariadenie nie je pod napätím a hlavný vypínač je v polohe „VYPNUTÉ“. Neinštalujte prístroj k zdrojom nadmerného elektromagnetického rušenia. Správnu inštaláciu prístroja zaistíte dokonalú cirkuláciu vzduchu tak, aby pri trvalej prevádzke a vyššej okolitej teplote nebola prekročená maximálna dovolená pracovná teplota prístroja. Pri inštalácii a nastavení použite skrutkovač šírky cca 2 mm. Majte na pamäti, že sa jedná o plne elektronický prístroj a podľa toho tiež k montáži pristupujte. Bezproblémová funkcia prístroja je tiež závislá na predchádzajúcom spôsobe prepravy, skladovania a zaobchádzania. Ak objavíte akékoľvek známky poškodenia, deformácie, nefunkčnosti alebo chýbajúci diel, neinštalujte tento prístroj a reklamujte ho u predajcu. S výrobkom sa musí po ukončení životnosti zaobchádzať ako s elektronickým odpadom. Dôležité pokyny a varovanie - stmievač nie je vhodný pre riadenie motorov, alebo iných indukčných záťaží. Elektronické transformátory s výkonom > 105 VA môžu pri stmievaní spôsobovať problémy, hlavne blikanie svetelného zdroja, pretože nie je zaručená stabilita výstupného napätia. Upozornenie Signály HDO a podobné signály, šírené sieťou môžu spôsobiť rušenie stmievača. Rušenie je aktívne len počas doby vysielania signálov.