

ELKO EP Germany GmbH

Minoritenstr. 7
50667 Köln
Deutschland
Tel: +49 (0) 221 222 837 80
E-mail: elko@elkoep.de
www.elkoep.de

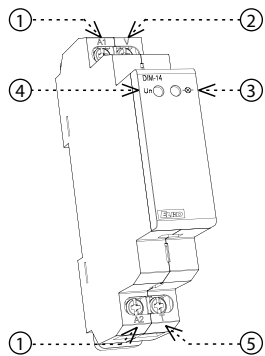
Made in Czech Republic

02-189/2016 Rev.: 0

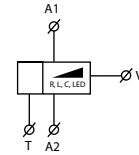
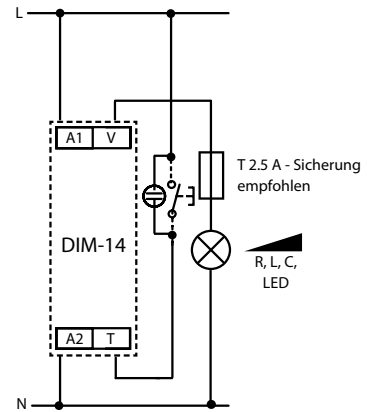

DIM-14
Dimmer - extern gesteuert

Eigenschaften

- Dimmen von Glühlampen und Halogenleuchten mit gewickeltem oder elektronischem Transformator und dimmbare LED²
- automatische Umschaltung des Dimmmodus nach der angeschlossene Last
- Kurzes Drücken schaltet das Licht ein/aus, längeres Drücken (>0.5 s) ermöglicht kontinuierliche Einstellung der Lichtintensität
- Beim Ausschalten wird das eingestellte Helligkeitsniveau gespeichert, bei erneutem Einschalten wird das Licht wieder in genau dieser Helligkeit eingestellt.
- Versorgungsspannung: AC 230V
- Ausgang - kontaktlos: 2 x MOSFET
- Rote LED Ausgangsanzeige (in beliebiger Helligkeit)
- Taster können parallel geschaltet werden
- Elektronischer Überspannungsschutz
- Überhitzungsschutz im Gerät - schaltet aus
- Resistive, induktive oder kapazitive Lasten bis zu 500 VA
- 1 TE, Befestigung auf DIN Schiene

Beschreibung


1. Versorgungsklemme
2. Ausgang
3. Versorgungsanzeige
4. Ausgangsanzeige
5. Steuereingang für Taster

Symbol

Schaltbild

Produktbelastbarkeit

a	b	c	d	e
R	L	C	ESL	LED ²
●	●	●	-	●

- Glühlampen, Halogenglühlampen
- Niedervoltglühlampen 12-24V Wickeltransformatoren
- Niedervoltglühlampen 12-24V Elektronische Transformatoren
- verdunkelbare sparsame Lampen
- dimmbare LED-Lampen für Dimmer mit Phasenanschnittsteuerung (Dimmer mit MOSFET)

DIM-14

Versorgung:	A1-A2
Versorgungsspannung:	AC 230 V / 50 Hz
Leistungsaufnahme (unbelastet):	max. 11 VA / 1 W
Max. Verlustleistung:	1.5 W
Toleranz:	-15 %; +10 %
Ausgangsanzeige:	grüne LED

Steuerung

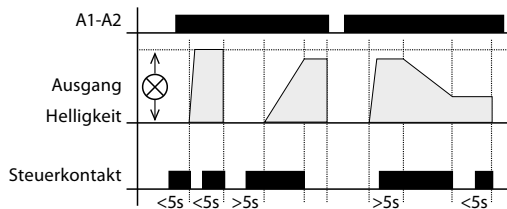
Steuerklemmen:	A1-T
Steuerspannung:	AC 230 V
Leistungsaufnahme im Eingang:	AC 0.3-0.6 VA
Steuerimpulsdauer:	min. 80 ms / max. unbegrenzt
Anschluss der Glühbirnen:	Ja
Max. Anzahl der an den Steuereingang angeschlossenen Glühbirnen:	max. Anzahl 20 Stück (gemessen mit einer Glühbirne 0.68 mA / 230 V AC)

Ausgang

Kontaktlos:	2x MOSFET
Nennstrom:	2 A
Widerstandslast:	500 VA*
Induktive Last:	500 VA*
Kapazitive Last:	500 VA*
Statusanzeige:	LED rot

Andere Informationen

Umgebungstemperatur:	-20 .. +35 °C
Lagertemperatur:	-20 .. +60 °C
Position:	beliebig
Befestigung:	DIN Schiene EN 60715
Schutzart:	IP40 frontseitig, IP10 Klemmen
Überspannungsschutzklasse:	III.
Verschmutzungsgrad:	2
Anschlussquerschnitt (mm²):	Volldraht max. 2x 2.5, max. 1x 4 max. mit Hülse max. 1x 2.5, max. 2x 1.5
Abmessung:	90 x 17.6 x 64 mm
Gewicht:	61 g
Normen:	EN 60669-2-1; EN 61010-1



Nota

* Bei Lasten über 300 VA ist eine ausreichende Kühlung notwendig.
 Montageempfehlung: für eine bessere Gerätekühlung lassen Sie seitlich neben dem Gerät einen Mindestabstand von ca. 9 mm.
 Warnung zum DIM-14: niemals induktive und kapazitive Lasten gemeinsam anschließen.

Achtung

Das Gerät ist für 1-Phasen Netzen Wechselspannung bestimmt und bei Installation ist es nötig, die Vorschriften und Normen zuständiges Landes einzuhalten. Installation, Anschluss, Einstellung und Bedienung kann man nur mit entsprechender elektrotechnischer Qualifikation ausüben. Für nötigen Schutz des Gerätes muss eine entsprechende Sicherung vorgestellt werden. Vor Installation beachten Sie ob die Anlage nicht unter Spannung liegt und ob der Hauptschalter im Stand "Ausschalten" ist. Installieren Sie das Gerät zur Hochquelle der elektromagnetischer Störung nicht. Es ist benötigt mit die richtige Installation eine gute Luftumlauf-gewährleisten, damit die maximale Umgebungstemperatur bei standigem Betrieb nicht überschritten wäre. Für Installation und Einstellung ist der Schraubendreher cca 2 mm Breite geeignet. Es handelt sich um voll elektronisches Erzeugnis, was soll bei Manipulation und Installation berücksichtigen werden. Problemlose Funktion des Gerätes ist abhängig auch am vorangehendem Transport, Lagerung und Manipulation. Falls Sie einige Beschädigung, Deformation, Funktionsunfähigkeit oder ein fehlendes Teil entdecken, installieren Sie solches Gerät nicht mehr und reklamieren beim Verkäufer. Nach der Lebensdauern manipulieren Sie mit diesem Erzeugnis als mit Elektroabfall. Wichtige Anweisungen und Warnungen: Dimmer ist bestimmt für Steuerung der Helligkeit der Glühlampen, bzw. Niederspannungs-Halogenglühlampen mit dem trennbaren ferromagnetischen Transformator. Es ist nicht für den Anschluss der elektronischen Transformatore geeignet. Dämmerungsgerät ist nicht zur Motorleitung bestimmt. Elektrotransformatoren mit Leistung > 105 VA können bei Dämmerung blicken, weil die Stabilität der Ausgangsspannung nicht zugesichert wird. Hinweis: Signale HDO und ähnliche Signale durch das Netz verbreitet, können die Störung des Dimmers verursachen. Störung ist aktiv nur während der Zeit der Signalgabe.